

<b>(D)</b>	<i>Ersatzteilliste</i>	<b>Motor- Heckenschere</b>	<b>162</b>	<b>Inhaltsverzeichnis</b>	Seite
				Motor, Kurbelwelle, Zündung	2
				Luftfilter, Vergaser, Auspuff	4
				Benzintank	5
				Lüfterdeckel und Starter	6
				Handgriff	7
				Getriebe	8
				Schneidmesser, Werkzeug, Zubehör	9
				Ersatzteile	10
				Bestell-Richtlinien	10
<b>(GB)</b>	<i>Spare parts list</i>	<b>Motorised hedge trimmer</b>	<b>162</b>	<b>Table of contents</b>	Page
				Engine, crankshaft, ignition	2
				Air filter, carburetor, exhaust	4
				Fuel tank	5
				Fan cover, starter	6
				Handle	7
				Gear	8
				Shear blade, tools, accessories	9
				Spare parts	10
				Directions for ordering	10
<b>(F)</b>	<i>Liste de pièces de rechange</i>	<b>Taille-haies à moteur</b>	<b>162</b>	<b>Table des matières</b>	Page
				Moteur, vile brequin, allumage	2
				Filtre à air, carburateur, échappement	4
				Réservoir à essence	5
				Capuchon de ventilateur, lanceur	6
				Poignée	7
				Engrenage	8
				Lame, outillage, accesories	9
				Pièces de rechange	10
				Directives pour les commandes	10
<b>(E)</b>	<i>Lista de piezas de recambio</i>	<b>Cortasetos</b>	<b>162</b>	<b>Indice</b>	Página
				Motor, cigüeñal, encendido	2
				Filtro de aire, carburador, escape	4
				Deposito	5
				Cubierta, arranque	6
				Mango	7
				Engranaje	8
				Cuchilla de corte, herramientas, accesorios	9
				Piezas de recambio	10
				Directivas de pedido	10

Motor, Kurbelwelle, Zündung
Engine, crankshaft, ignition
Moteur, vile brequin, allumage
Motor, cigüeñal, encendido

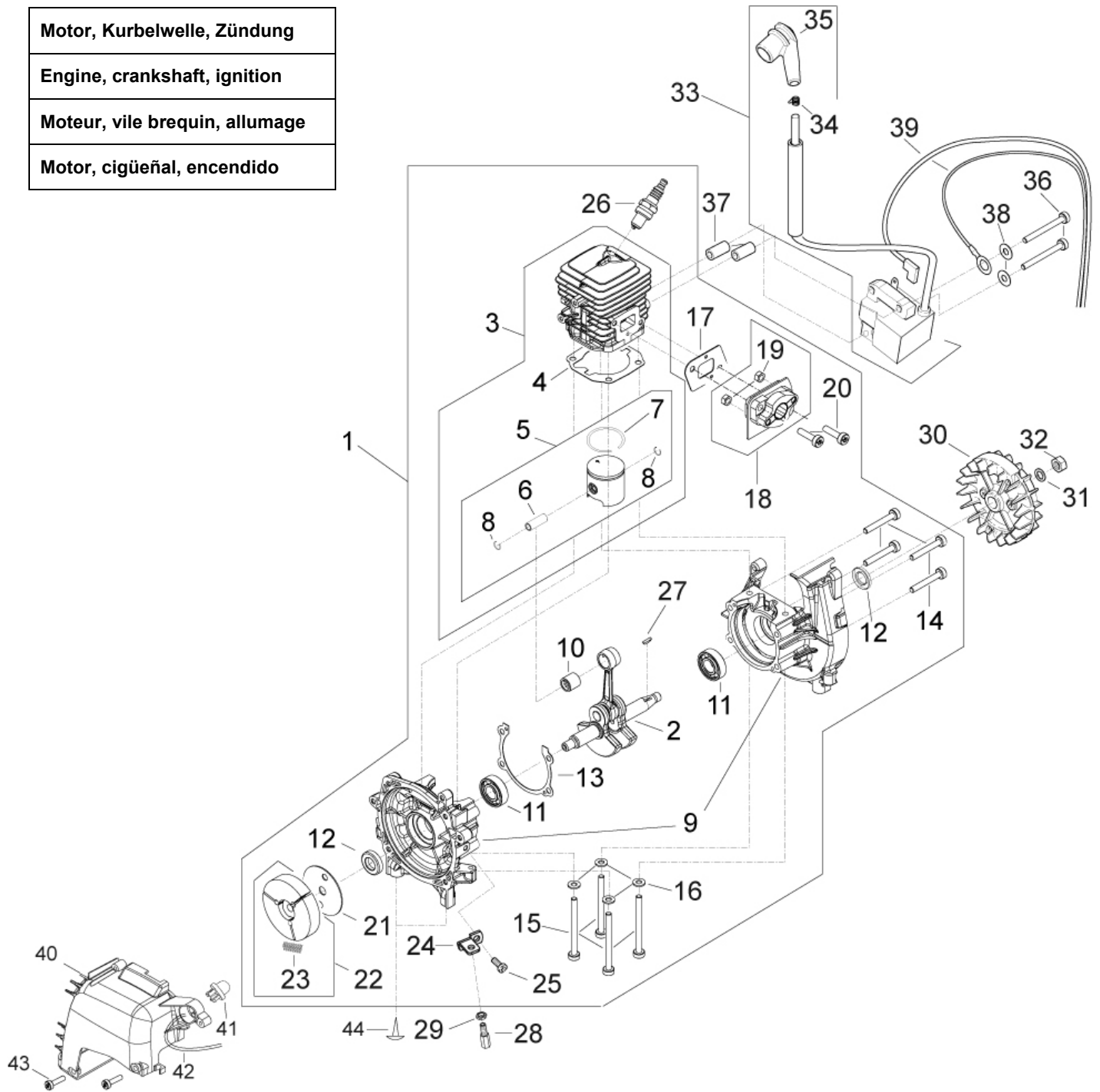


Bild-Nr. Pos.-No. No.Pos. Pos.-No.	Bestell-Nr. Order-No. No. de Cde Ref.-Nr.	Menge Quantity Nombres Cantidad	Motor, Kurbelwelle, Zündung	Engine, crankshaft, ignition	Moteur, vile brequin, allumage	Motor, cigüeñal, encendido
0	20 00 698	1	Motor komplett	Engine cpl. 33 ccm	Moteur 33 ccm	Motor 33 ccm
1	20 00 690 25	1	Short-Block 33 ccm enth.: (-> 1 - 27	Engine Shortblock incl. (-> 1 - 27	Moteur Shortblock y inclus (-> 1 - 27	Motor Shortblock incl. (-> 1 - 27
2	22 00 303	1	Kurbelwelle	Crankshaft	Vilebrequin	Cigüeñal
3	22 00 424	1	Zylinder + Kolben, Reparatursatz enth.: (-> 3 - 8	Cylinder + piston, repair kit incl. (-> 3 - 8	Cylindre + piston, kit de réparation y inclus (-> 3 - 8	Cilindro + piston, juego de reparacion incl. (-> 3 - 8
4	20 61 226	1	Zylinderfußdichtung	Cylinder foot gasket	Joint de cylindre	Junta del cilindro
5	22 00 425	1	Kolben Ø 37 mm enth.: (-> 5 - 8	Piston incl. (-> 5 - 8	Piston y inclus (-> 5 - 8	Piston incl. (-> 5 - 8
6	20 31 902 25	1	Kolbenbolzen 9/6x26 mm	Piston pin	Axe de piston	Perno de embolo
7	20 48 366	1	Kolbenring 37x1,5 mm	Piston ring	Segment de piston	Anillo de piston
8	00 55 278	2	Sicherungsring 9x0,8 mm (-))	Circlip (-))	Arrêt axe de piston (-))	Anillo de seguridad (-))
9	21 00 258	1	Kurbelgehäuse	Crankcase	Carter moteur	Carter cigüeñal
10	00 52 226	1	Nadelkäfig 9x13x12,5 mm	Needle sleeve	Douille	Casquillo
11	00 50 174	2	Kugellager 12x28x8 mm	Ball bearing	Roulement à billes	Cojinete de bolas
12	00 54 278	2	Wellendichtring 12x22x5 mm	Oil seal	Joint spy	Reten
13	20 61 227	1	Dichtung Kurbelgehäuse	Gasket	Joint	Junta
14	00 18 412	4	Zylinderschraube M5x35 mm	Screw	Vis	Tornillo
15	00 18 342	4	Zylinderschraube M5x60 mm	Screw	Vis	Tornillo
16	00 72 144	4	Sicherungsscheibe 5 mm	Safety washer	Rondelle de sécurité	Arandela seguridad
17	20 61 518	1	Vergaserstuzendichtung 0,8 mm	Manifold gasket	Joint d'admission	Junta carburador
18	23 00 901	1	Vergaserstutzen enth.: (-> 18 , 19	Manifold incl. (-> 18 , 19	Pipe d'admission y inclus (-> 18 , 19	Munon carburador incl. (-> 18 , 19
19	00 20 101	2	Sechskantmutter M5 (-)	Nut (-)	Écrou frein M5 (-)	Tuerca (-)
20	00 18 337	2	Zylinderschraube M5x20 mm	Screw	Vis	Tornillo
21	00 31 626	1	Scheibe 8,1x32x1 mm	Washer	Rondelle	Arandela
22	35 00 465	1	Fliehkraftkupplung M8x1 enth.: (-> 22 - 23	Centrifugal clutch incl. (-> 22 - 23	Embrayage centrifuge y inclus (-> 22 - 23	Embrague centrifugal incl. (-> 22 - 23
23	06 10 572	1	Kupplungsfeder (-)	Clutch spring (-)	Ressort d'embrayage (-)	Resorte de embrague (-)
24	20 43 330	1	Widerlager gaszug m6	Counter bearing	Butee	Cojinete de tope
25	00 18 449	1	Zylinderschraube M5x12 mm	Screw	Vis	Tornillo
26	23 00 888	1	Zündkerze USR 4AC	Spark plug	Bougie	Bujia
27	00 75 100	1	Scheibenfeder 2x3,7 mm (-)	Disc spring (-)	Clavette (-)	Chaveta (-)
28	00 11 105	1	Verstellshr. M6x14	Adjust screw M6x14	Vis	Tornillo
29	00 20 116	1	Sechskantmutter M6	Nut	Écrou frein M6	Tuerca
30	24 00 311	1	Luefterrad	Flywheel	Volant magnetique	Turbina
31	00 72 176	1	Scheibe 8,2x20x1,0	Plate washer	Rondelle	Resorte
32	00 21 258	1	Sechskantmutter M6	Nut	Écrou frein M8	Tuerca
33	23 00 907	1	Zündspule enth.: (-> 33 - 35	Ignition incl. (-> 33 - 35	Bobine y inclus (-> 33 - 35	Magneto incl. (-> 33 - 35
34	00 73 415	1	Federstecker	Spring spark plug	Fiche	Enchufe
35	00 84 920	1	Zündkerzenstecker (-)	Spark plug cap (-)	Capuchon de bougie (-)	Terminal de bujia (-)
36	00 18 394	2	Zylinderschraube M4x35 mm	Screw	Vis	Tornillo
37	00 33 401	2	Hülse 8x4,4x16 mm	Sleeve	Douille	Casquillo
38	00 72 148	2	Sicherungsscheibe	Safety washer	Rondelle	Arandela
39	00 84 895	1	Kabel Masse/Kurzschluss	Ground cable	Câble de masse	Cable de masa
40	40 73 162	1	Abdeckhaube	Cover	Capot	Cubierta
41	27 00 448	1	Primer	Primer	Pompe d'amorçage	Cebador
42	00 64 407	80 mm	Schlauch 2x1,5 mm	Hose	Tuyau	Tubo
43	00 18 336	2	Zylinderschraube M5x16 mm	Screw	Vis	Tornillo
44	00 44 290	2	Spreitzniet Raymond	Rivet	Rivet	Remache

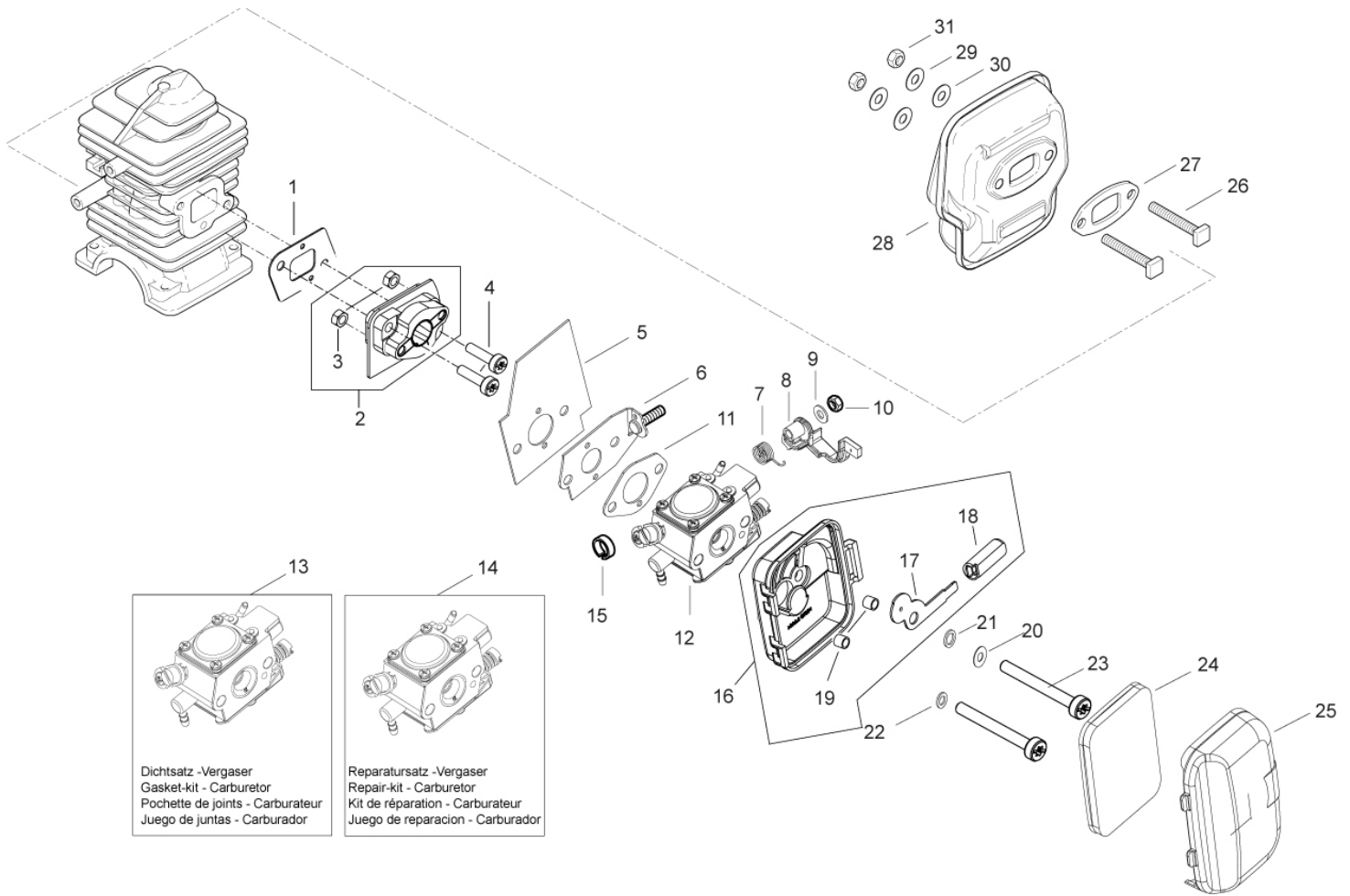


Bild-Nr. Pos.-No. No.Pos. Pos.-No.	Bestell-Nr. Order-No. No. de Cde Ref.-Nr.	Menge Quantity Nombres Cantidad	<b>Luftfilter, Vergaser, Auspuff</b>	<b>Air filter, carburetor, exhaust</b>	<b>Filtre à air, carbureteur, échappement</b>	<b>Filtro de aire, carbureador, escape</b>
1	20 61 518	1	Vergaserstutzendichtung 0,8 mm	Manifold gasket	Joint d'admission	Junta carburador
2	23 00 901	1	Vergaserstutzen enth.: (-> 2 , 3	Manifold incl. (-> 2 , 3	Pipe d'admission y inclus (-> 2 , 3	Munon carburador incl. (-> 2 , 3
3	00 20 101	2	Sechskantmutter M5 <-)	Nut <-)	Écrou frein M5 <-)	Tuerca <-)
4	00 18 337	2	Zylinderschraube M5x20 mm	Screw	Vis	Tornillo
5	20 61 533	1	Vergaserdichtung	Carburetor gasket	Joint de carburateur	Junta carburador
6	23 00 113	1	Lagerblech	Metal Manifold	Bride métallique	Brida de metal
7	00 73 341	1	Schenkelfeder	Spring	Ressort d'interrupteur	Muelle
8	20 74 801	1	Schlepphebel	Lever	Levier	Palanca
9	00 30 135	1	Scheibe 4,3 mm	Washer	Rondelle	Arandela
10	00 28 118	1	Sechskantmutter M4	Hex. nut	Écrou	Tuerca
11	20 61 464	1	Vergaserdichtung	Carburetor gasket	Joint de carburateur	Junta carburador
12	23 00 836 10	1	Vergaser WT-743A D-Cut	Carburetor	Carburateur	Carburador
13	05 10 321	1	Dichtsatz-Vergaser	Gasket kit	Jeu de joints	Juego de juntas
14	05 10 984	1	Reparaturatz-Vergaser	Repair kit	Jeu de réparation	Juego rep.
15	20 74 600	1	Haltering	Ring	Bague de retient	Anillo
16	25 00 819	1	Filtergehäuse enth. (-> 16 - 19	Filter housing incl. (-> 16 - 19	Carter filtre y inclus (-> 16 - 19	Carter de filtro incl. (-> 16 - 19
17	20 41 234	1	Chokeklappe	Choke flap	Volet choke	Mariposa
18	20 74 966	1	Chokeknopf	Knob	Bouton	Boton
19	00 33 371	2	Distanzhülse <-)	Distance sleeve <-)	Entretoise <-)	Casquillo <-)
20	00 61 360	1	Scheibe 6,8x10x1,2 mm	Washer	Rondelle	Arandela
21	00 72 140	1	Scheibe 5,2x12x0,5 mm	Washer	Rondelle	Arandela
22	00 34 100	1	Sicherungsscheibe	Safety washer	Rondelle de sécurité	Arandela seguridad
23	00 18 378	2	Zylinderschraube M5x55 mm	Screw	Vis	Tornillo
24	25 00 816	1	Filterplatte	Filterplate	Plaque filtre	Chapa filtro
25	40 73 430	1	Luftfiltergehäuse Oberteil	Filter lid	Chapeau filtre	Tapa de filtro
26	00 18 365	2	Vierkantschraube M5x40 mm	Square nut	Écrou	Tuerca
27	20 61 197	1	Auspuffdichtung	Exhaust gasket	Joint d'échappement	Junta escape
28	25 00 828	1	Auspuff	Exhaust	Echappement	Escape
29	00 72 140	2	Scheibe 5,2x12x0,5 mm	Washer	Rondelle	Arandela
30	00 72 144	2	Sicherungsscheibe	Safety washer	Rondelle de sécurité	Arandela seguridad
31	00 28 137	2	Sechskantmutter M5	Hex. nut	Écrou	Tuerca

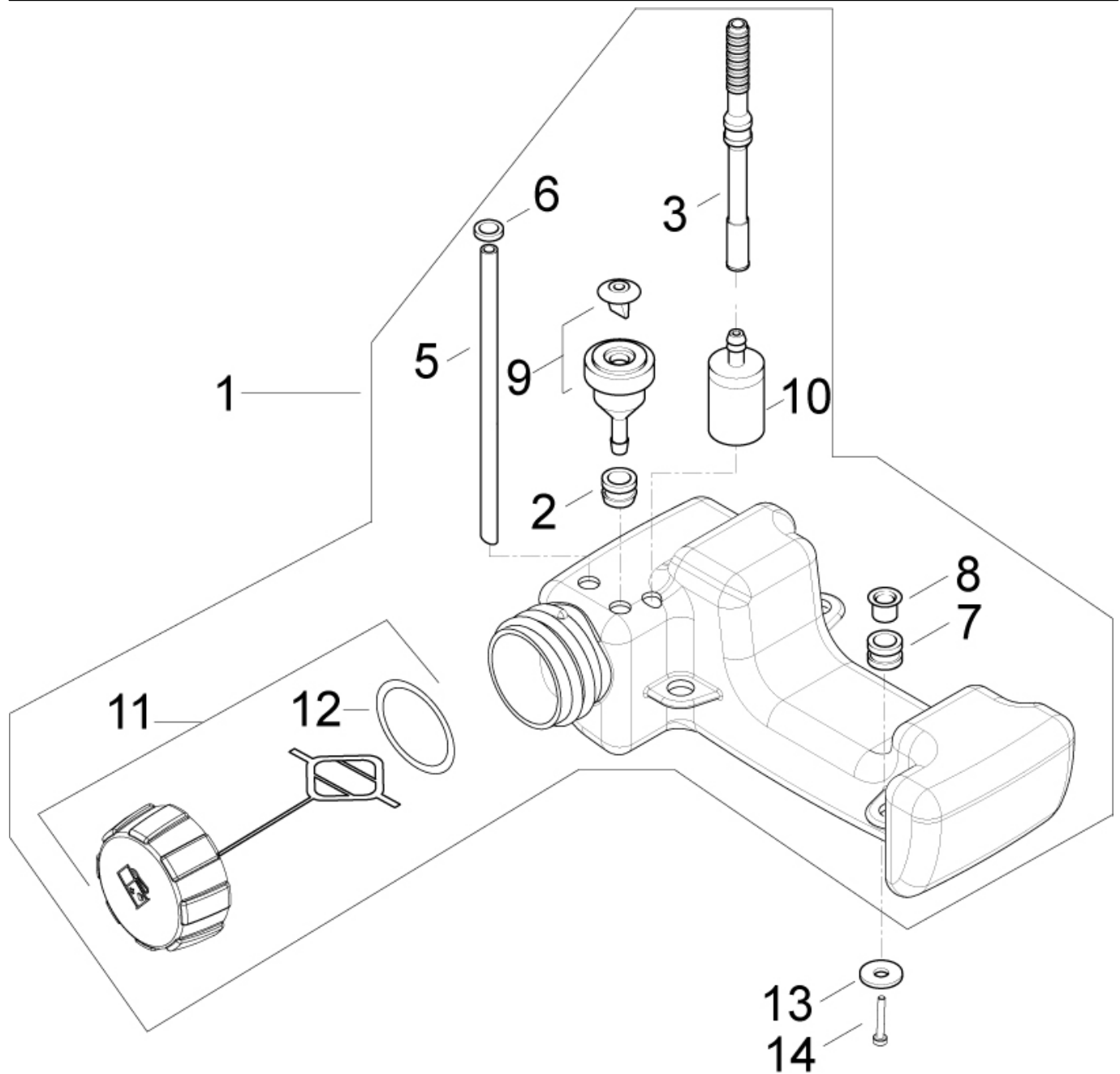


Bild-Nr. Pos.-No. No.Pos. Pos.-No.	Bestell-Nr. Order-No. No. de Cde Ref.-Nr.	Menge Quantity Nombres Cantidad	Benzintank	Fuel tank	Réservoir à essence	Deposito
1	27 00 150	1	Benzintank enth. (-> 1-12	Fuel tank incl. (-> 1-12	Réservoir à essence y inclus: (-> 1-12	Deposito incl. (-> 1-12
2	80 63 247	1	Tülle	Hose fitting	Oeillet	Manguito de cable
3	60 63 345	1	Schlauch 3x159,5 mm Kraftstoff	Fuel hose	Tuyau	Tubo
5	00 64 430	1	Schlauch 3x1,5x230 mm Primerrücklauf	Hose	Tuyau	Tubo
6	60 63 301	1	Gummi Ring 5x25x20 mm	Ring	Bague de retient	Anillo
7	00 94 197	4	Dämpfungsgummi	AV element	Amortisseur	Elemento AV
8	00 44 285	4	Rohrnieten 8x0,75x7 mm	Rivet	Rivet	Remache
9	27 00 430 25	1	Entlüftungsstutzen	Ventilation socket	Manchon d'aération	Munon
10	27 00 141	1	Filter Benzinsucher	Fuel pick-up	Crépine d'essence	Filtro
11	27 00 185	1	Tankverschluss enth. (-> 11, 12	Tank lid incl. (-> 11, 12	Bouchon de réservoir y inclus: (-> 11, 12	Cierre de deposito incl. (-> 11, 12
12	00 62 345	1	Dichtung, O-Ring 29x4 mm (-))	Gasket (-))	Joint (-))	Junta (-))
13	00 30 102	4	Scheibe 5,3 mm	Washer	Rondelle	Arandela
14	00 18 337	4	Zylinderschraube M5x20 mm	Screw	Vis	Tornillo

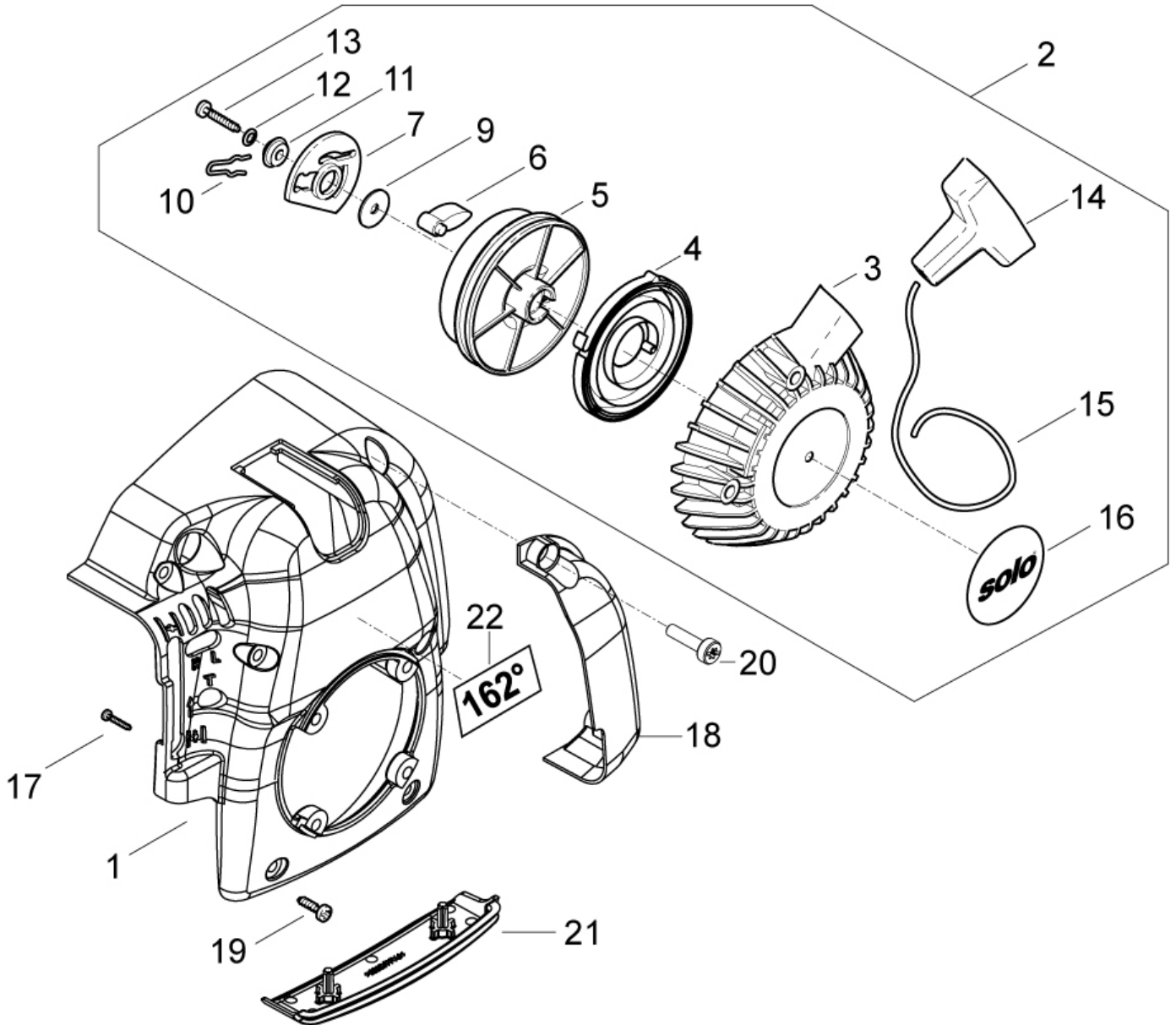


Bild-Nr. Pos.-No. No.Pos. Pos.-No.	Bestell-Nr. Order-No. No. de Cde Ref.-Nr.	Menge Quantity Nombres Cantidad	Lüfterdeckel und Starter	Fan cover, starter	Capuchon de ventilateur, lanceur	Cubierta, arranque
1	26 00 328	1	Lüfterdeckel ohne Starter	Fan cover w/o starter	Capuchon sans carter lanceur	Cubierta sin arranque
2	26 00 141	1	Starter-Universal enth. (-> 2-16)	Starter incl. (-> 2-16)	Lanceur y inclus: (-> 2-16)	Arranque incl. (-> 2-16)
3	21 00 126	1	Startergehäuse	Starter housing	Carter lanceur	Caja de arranque
4	26 00 284	1	Federkassette	Spring cassette	Cassette de ressort	Cassette
5	20 74 915	1	Seilrolle	Rope pulley	Poulie de câble	Roldana
6	20 74 343	1	Starterklinke	Pawl	Cliquet de lanceur	Trinquete
7	20 74 977	1	Kulisse rot	Template	Coulisse	Colisa
9	00 31 611	1	Scheibe 4,3x14,3x1 mm	Washer	Rondelle	Arandela
10	00 73 365	1	Federstecker	Pin	Goupille beta	Clavija
11	20 31 965	1	Distanzstück 4,3x12,5x5 mm	Spacer	Pièce d'écartement	Espaciador
12	00 34 152	1	Sicherungsscheibe	Safety washer	Rondelle de sécurité	Arandela
13	00 10 519	1	Zylinderschraube. 3,5x22 mm	Screw	Vis	Tornillo
14	20 74 570	1	Startergriff	Starter grip	Poignée lanceur	Empunadura
15	00 63 195 25	1	Starterseil 3x1050 mm	Starter rope	Câble lanceur	Cuerda de arranque
16	00 69 890	1	Sks. Solo (-)	Decal (-)	Autocollant Solo (-)	Adesivo (-)
17	00 18 354	4	Linsenschraube 4x12 mm	Screw	Vis	Tornillo
18	40 73 163	1	Wärmeschutz	Thermal protector	Isolant thermique	Protector de calor
19	00 18 363	3	Linsenschraube 5x20 mm	Screw	Vis	Tornillo
20	00 18 338	4	Zylinderschraube. M5x25 mm	Screw	Vis	Tornillo
21	40 73 161	1	Gehäuseabdeckung	Cover	Carter	Tapa
22	00 68 154	1	SKS SOLO 162	Decal	Autocollant Solo	Adesivo

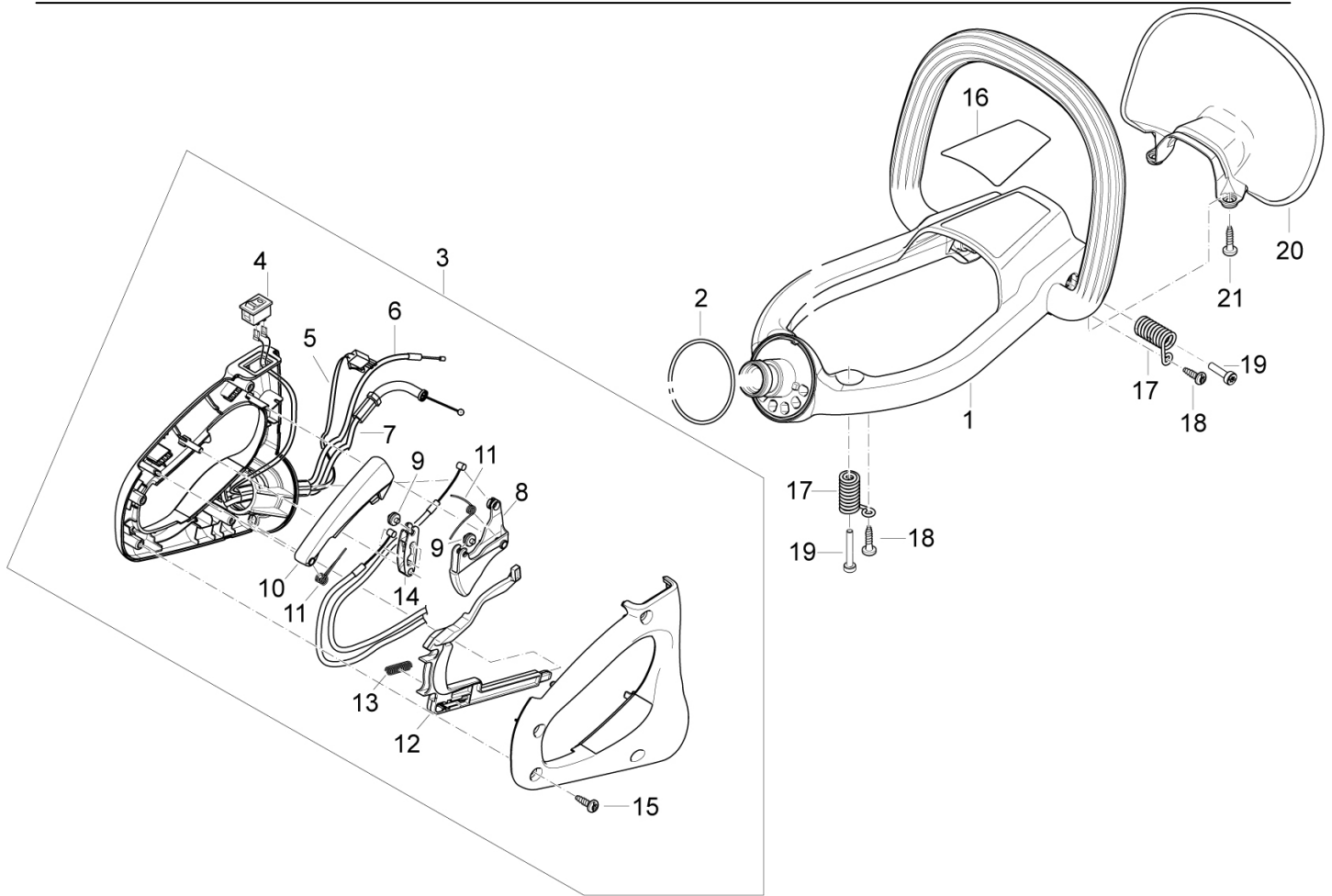


Bild-Nr. Pos.-No. No.Pos. Pos.-No.	Bestell-Nr. Order-No. No. de Cde Ref.-Nr.	Menge Quantity Nombres Cantidad	Handgriff	Handle	Poignée	Mango
1	60 73 971	1	Griffrahmen mit Bügel	Handle	Poignée	Mango
2	00 62 181	1	O-Ring	O-ring	Joint torique	Anillo de guarnición
3	68 00 842	1	Griffschalen Satz enth. (-> 3 - 15	Handle, set incl. (-> 3 - 15	Poignée, jeu y inclus: (-> 3 - 15	Mango, juego incl. (-> 3 - 15
4	00 84 716	1	Geräteschalter Ein/Aus	Switch	Interrupteur	Interruptor
5	00 84 567	1	Kurzschlusskabel	Short-circuit cable	Cable court-circuit	Cable cortocircuito
6	28 00 606	1	Bowdenzug Gas	Throttle cable	Cable de bowden	Cable de bowden gas
7	28 00 607	1	Bowdenzug Bremsband	Brake cable	Cable de frein	Cable de freno
8	60 74 503	1	Gashebel	Throttle lever	Levier d' accélération	Acelerador
9	60 74 944	2	Rolle	Roller	Galet	Rueda
10	60 74 504	1	Sperrtaste	Catch lever	Levier de verrouillage	Palanca trincada
11	00 73 452	2	Schenkelfeder	Spring	Ressort	Resorte
12	60 74 505	1	Enriegelungshebel	Lockoff lever	Levier de déblocage	Palanca de desbloqueo
13	00 70 306	1	Druckfeder	Spring	Ressort	Resorte
14	60 74 943	1	Bremshebel	Brake lever	Levier de frein	Palanca de freno
15	00 18 274	4	Schraube 5x15 mm <- )	Screw <- )	Vis <- )	Tornillo <- )
16	00 68 709	1	Schild Bedienhinweise	Label	Plaque	Calcomania
17	00 73 397	4	Dämpfungsfeder	Spring	Ressort	Resorte
18	00 18 274	4	Schraube 5x16 mm	Screw	Vis	Tornillo
19	00 18 336	4	Zylinderschraube. M5x16 mm	Screw	Vis	Tornillo
20	60 73 974	1	Handschutz Transparent	Hand guard	Protège-main	Protector de mano
21	00 18 274	2	Schraube 5x16 mm	Screw	Vis	Tornillo

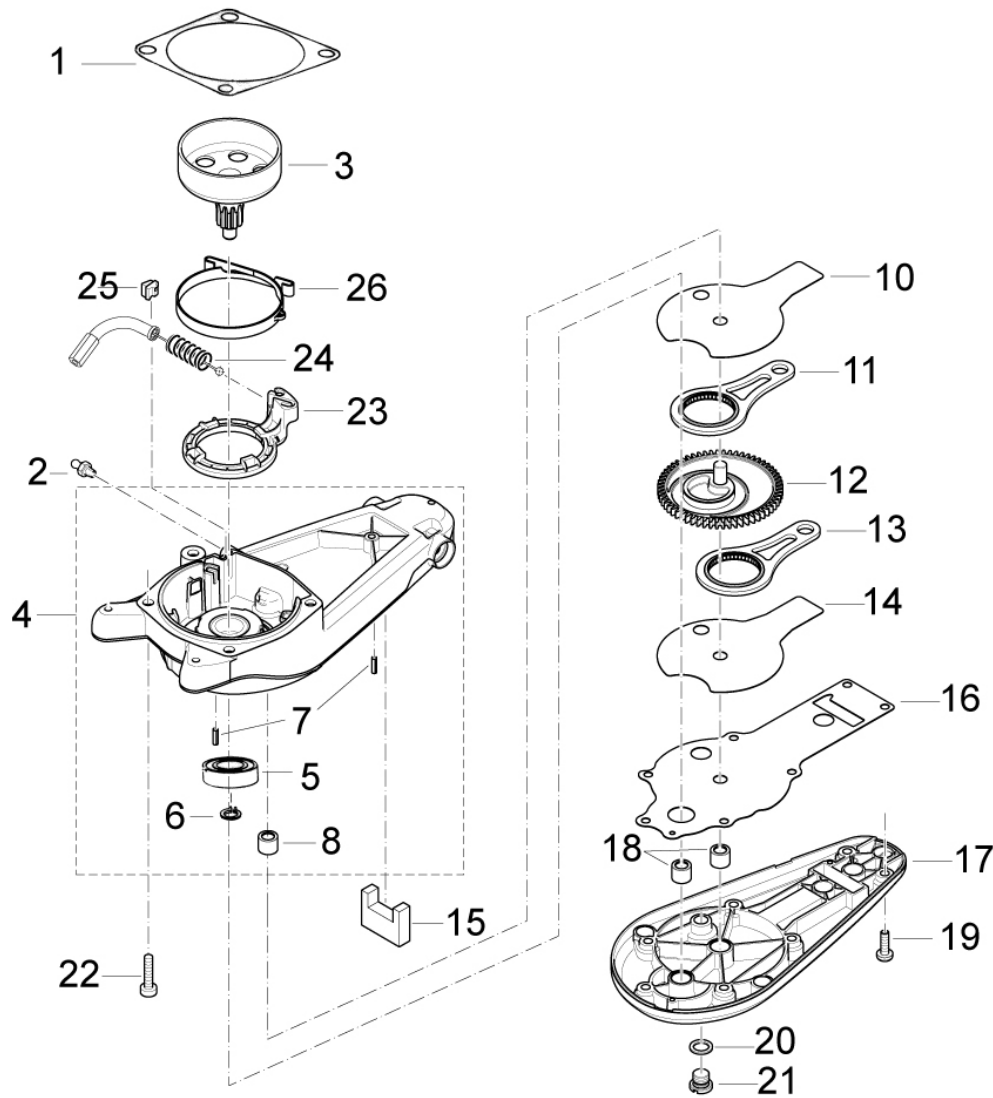


Bild-Nr. Pos.-No. No.Pos. Pos.-No.	Bestell-Nr. Order-No. No. de Cde Ref.-Nr.	Menge Quantity Nombres Cantidad	Getriebe	Gear	Engrenage	Engranaje
1	20 61 535	1	Dichtung Getriebe Motor	Gasket	Joint	Junta
2	00 67 112	1	Schmiernippel	Grease nipple	Nipple de graissage	Boquilla de engrase
3	35 00 447	1	Kupplungsglocke kpl.	Clutch drum cpl.	Tambour cpl.	Tambor cpl.
4	31 00 215	1	Getriebegehäuse enth. (-> 4 - 8)	Housing incl. (-> 4 - 8)	Carter y inclus: (-> 4 - 8)	Cárter incl. (-> 4 - 8)
5	00 50 259	1	Kugellager 17x35x10	Ball bearing	Roulement a billes	Cojinete de bolas
6	00 55 106	1	Sicherungsring	Circlip	Circlips int. 35	Anillo de seguridad
7	00 42 318	2	Spiralspannstift 3x16 mm	Spiral clamping pin	Goupille a spirale de ten	Pasador
8	00 52 279	1	Nadelhülse (- )	Needle cage (- )	Cage a aiguilles (- )	Jaula de agujas (- )
10	60 42 831	1	Abdeckblech	Cover	Couvercle	Cubierta
11	22 00 723	1	Pleuel kpl.	Con-rod cpl.	Bielle cpl.	Biela cpl.
12	34 00 232	1	Zahnrad kpl.	Gear	Roue dentée	Rueda dentada
13	22 00 723	1	Pleuel kpl.	Con-rod cpl.	Bielle cpl.	Biela cpl.
14	60 42 831	1	Abdeckblech	Cover	Couvercle	Cubierta
15	00 61 369	1	Filzdichtung	Gasket	Joint	Junta
16	60 61 475	1	Dichtung	Gasket	Joint	Junta
17	60 12 877	1	Getriebegehäusedeckel kpl.	Cover	Couvercle	Cubierta
18	00 52 279	2	Nadelhülse	Needle cage	Cage a aiguilles	Jaula de agujas
19	00 18 336	7	Zylinderschraube M5x16 mm	Fillister screw	Vis cylindrique	Tornillo cil.
20	00 61 210	1	Dichtscheibe	Gasket	Joint	Junta
21	00 16 136	1	Verschlusschraube	Cap	Bouchon	Tope de cierre
22	00 18 337	4	Zylinderschraube M5x20 mm	Screw	Vis	Tornillo
23	20 74 841	1	Bremsbandhalter	Holder	Support	Soporte
24	34 22 13050	1	Druckfeder	Spring	Ressort	Resorte
25	60 63 365	1	Niederhalter	Depressor	Serre-flan	Sujetador
26	60 23 408	1	Bremsband	Brake spring	Ressort de frein	Cinta de freno



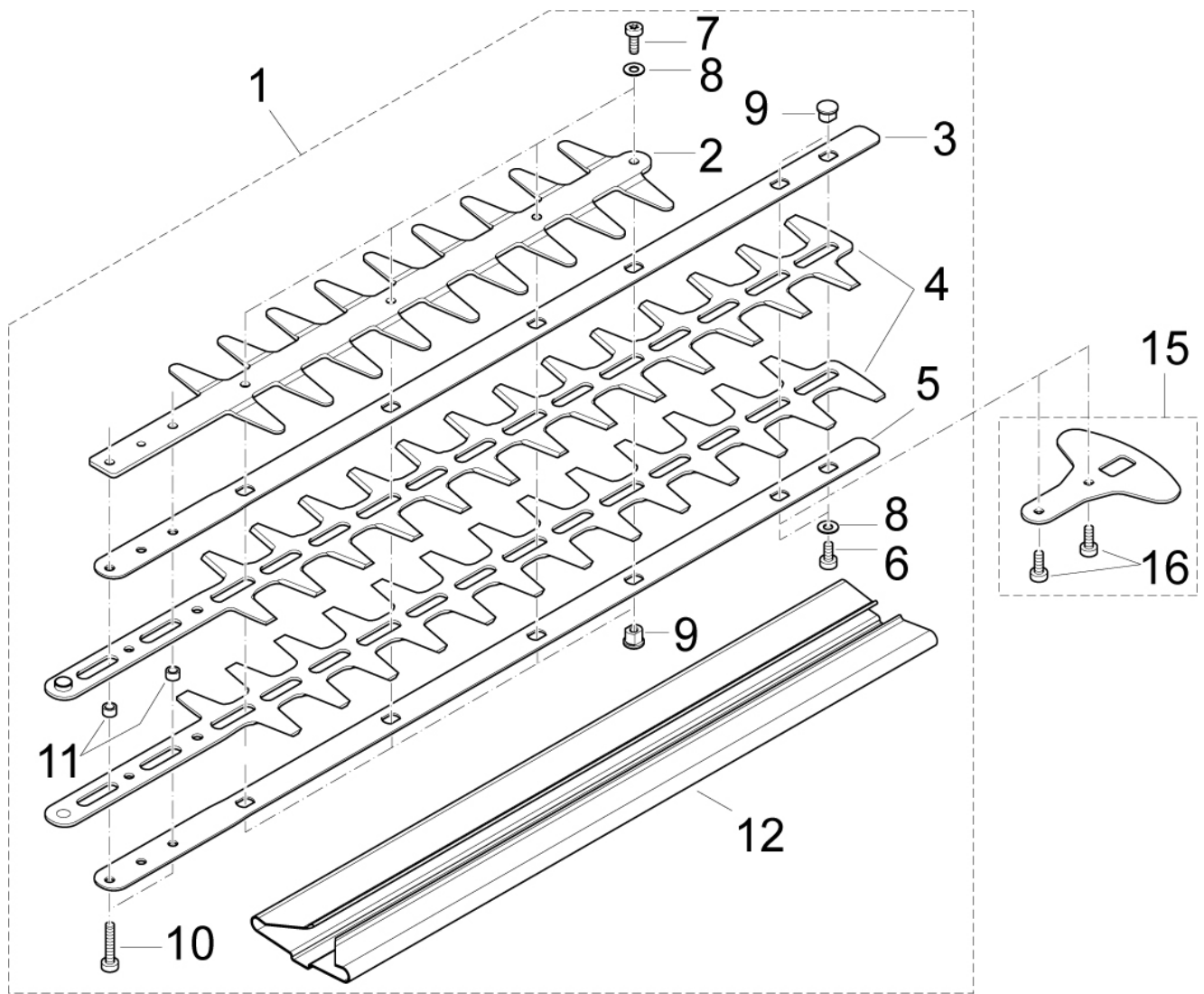


Bild-Nr. Pos.-No. No.Pos. Pos.-No.	Bestell-Nr. Order-No. No. de Cde Ref.-Nr.	Modell Type Modèle Modelo	Menge Quantity Nombres Cantidad	Schneidmesser Werkzeug	Shear blade, tools	Lame, outillage	Cuchilla de corte, herramientas
1	69 00 310	60 cm	1	Messer kpl. mit Schutz 60 cm enth. (-> 1-12)	Shear blade cpl. incl. (-> 1-12)	Lame cpl. y inclus: (-> 1-12)	Cuchilla de corte cpl. incl. (-> 1-12)
1	69 00 311	75 cm	1	Messer kpl. mit Schutz 75 cm enth. (-> 1-12)	Shear blade cpl. incl. (-> 1-12)	Lame cpl. y inclus: (-> 1-12)	Cuchilla de corte cpl. incl. (-> 1-12)
2	60 43 684		1	Kamm	Blade guard	Barre de protection	Barra de protección
3	60 42 856 27	60 cm	1	Gleitschiene gerade 60 cm	Bar	Barre	Listón
3	60 42 858 27	75 cm	1	Gleitschiene gerade 75 cm	Bar	Barre	Listón
4	60 42 855	60 cm	2	Scherplatte 60 cm	Shear plate	Plaque de coupe	Barra de corte
4	60 42 857	75 cm	2	Scherplatte 75 cm	Shear plate	Plaque de coupe	Barra de corte
5	60 42 856	60 cm	1	Gleitschiene gebogen 60 cm	Bar	Barre	Listón
5	60 42 858	75 cm	1	Gleitschiene gebogen 75 cm	Bar	Barre	Listón
6	45 49 026 3	60 cm	3	Schraube M5x9 mm	Screw	Vis	Tornillo
6	45 49 026 3	75 cm	4	Schraube M5x9 mm	Screw	Vis	Tornillo
7	00 18 335		4	Schraube M5x12 mm	Screw	Vis	Tornillo
8	00 72 175	60 cm	7	Spannscheibe	Spring washer	Rondelle elastique	Arandela elástica
8	00 72 175	75 cm	8	Spannscheibe	Spring washer	Rondelle elastique	Arandela elástica
9	00 28 159	60 cm	7	Distanzmutter M5	Nut	Ecrou	Tuerca
9	00 28 159	75 cm	8	Distanzmutter M5	Nut	Ecrou	Tuerca
10	90 80 0525 5		2	Schraube M5x 25	Screw	Vis	Tornillo
11	00 33 435		2	Distanzring	Ring	Bague	Anillo
12	60 71 268	60 cm	1	Messerschutz 60 cm (-)	Sheath (-)	Carquois de protection (-)	Carcaj de conservacion (-)
12	60 71 269	75 cm	1	Messerschutz 75 cm (-)	Sheath (-)	Carquois de protection (-)	Carcaj de conservacion (-)
				<b>Zubehör</b>	<b>Accessories</b>	<b>Accesorios</b>	<b>Accesorios</b>
15	69 00 460		1	Stoßschutz kpl. enth. (-> 15, 16)	Guard incl. (-> 15, 16)	Protecteur y inclus: (-> 15, 16)	Protector incl. (-> 15, 16)
16	00 18 335		2	Schraube M5x12 mm (-)	Screw (-)	Vis (-)	Tornillo (-)

Bestell-Nr. Order-No. No. de Cde Ref.-Nr.	Menge Quantity Nombres Cantidad	Seite Page Page Pagina	Bestell-Nr. Order-No. No. de Cde Ref.-Nr.	Menge Quantity Nombres Cantidad	Seite Page Page Pagina	Bestell-Nr. Order-No. No. de Cde Ref.-Nr.	Menge Quantity Nombres Cantidad	Seite Page Page Pagina	Bestell-Nr. Order-No. No. de Cde Ref.-Nr.	Menge Quantity Nombres Cantidad	Seite Page Page Pagina
00 10 519	1	6	00 50 259	1	8	20 31 965	1	6	28 00 606	1	7
00 11 105	1	2	00 52 226	1	2	20 41 234	1	4	28 00 607	1	7
00 16 136	1	8	00 52 279	1	8	20 43 330	1	2	31 00 215	1	8
00 18 274	4	7	00 52 279	2	8	20 48 366	1	2	34 00 232	1	8
00 18 274	4	7	00 54 278	2	2	20 61 197	1	4	34 22 13050	1	8
00 18 274	2	7	00 55 106	1	8	20 61 226	1	2	35 00 447	1	8
00 18 335	4	9	00 55 278	2	2	20 61 227	1	2	35 00 465	1	2
00 18 335	2	9	00 61 210	1	8	20 61 464	1	4	40 73 161	1	6
00 18 336	2	2	00 61 360	1	4	20 61 518	1	2	40 73 162	1	2
00 18 336	4	7	00 61 369	1	8	20 61 518	1	4	40 73 163	1	6
00 18 336	7	8	00 62 181	1	7	20 61 533	1	4	40 73 430	1	4
00 18 337	2	2	00 62 345	1	5	20 61 535	1	8	45 49 026 3	3	9
00 18 337	2	4	00 63 195 25	1	6	20 74 343	1	6	45 49 026 3	4	9
00 18 337	4	5	00 64 407	80 mm	2	20 74 570	1	6	60 12 877	1	8
00 18 337	4	8	00 64 430	1	5	20 74 600	1	4	60 23 408	1	8
00 18 338	4	6	00 67 112	1	8	20 74 801	1	4	60 42 831	1	8
00 18 342	4	2	00 68 154	1	6	20 74 841	1	8	60 42 831	1	8
00 18 354	4	6	00 68 709	1	7	20 74 915	1	6	60 42 855	2	9
00 18 363	3	6	00 69 890	1	6	20 74 966	1	4	60 42 856	1	9
00 18 365	2	4	00 70 306	1	7	20 74 977	1	6	60 42 856 27	1	9
00 18 378	2	4	00 72 140	1	4	21 00 126	1	6	60 42 857	2	9
00 18 394	2	2	00 72 140	2	4	21 00 258	1	2	60 42 858	1	9
00 18 412	4	2	00 72 144	4	2	22 00 303	1	2	60 42 858 27	1	9
00 18 449	1	2	00 72 144	2	4	22 00 424	1	2	60 43 684	1	9
00 20 101	2	2	00 72 148	2	2	22 00 425	1	2	60 61 475	1	8
00 20 101	2	4	00 72 175	7	9	22 00 723	1	8	60 63 301	1	5
00 20 116	1	2	00 72 175	8	9	22 00 723	1	8	60 63 345	1	5
00 21 258	1	2	00 72 176	1	2	23 00 113	1	4	60 63 365	1	8
00 28 118	1	4	00 73 341	1	4	23 00 836 10	1	4	60 71 268	1	9
00 28 137	2	4	00 73 365	1	6	23 00 888	1	2	60 71 269	1	9
00 28 159	7	9	00 73 397	4	7	23 00 901	1	2	60 73 971	1	7
00 28 159	8	9	00 73 415	1	2	23 00 901	1	4	60 73 974	1	7
00 30 102	4	5	00 73 452	2	7	23 00 907	1	2	60 74 503	1	7
00 30 135	1	4	00 75 100	1	2	24 00 311	1	2	60 74 504	1	7
00 31 611	1	6	00 84 567	1	7	25 00 816	1	4	60 74 505	1	7
00 31 626	1	2	00 84 716	1	7	25 00 819	1	4	60 74 943	1	7
00 33 371	2	4	00 84 895	1	2	25 00 828	1	4	60 74 944	2	7
00 33 401	2	2	00 84 920	1	2	26 00 141	1	6	68 00 842	1	7
00 33 435	2	9	00 94 197	4	5	26 00 284	1	6	69 00 310	1	9
00 34 100	1	4	05 10 321	1	4	26 00 328	1	6	69 00 311	1	9
00 34 152	1	6	05 10 984	1	4	27 00 141	1	5	69 00 460	1	9
00 42 318	2	8	06 10 572	1	2	27 00 150	1	5	80 63 247	1	5
00 44 285	4	5	20 00 690 25	1	2	27 00 185	1	5	90 80 0525 5	2	9
00 44 290	2	2	20 00 698	1	2	27 00 430 25	1	5			
00 50 174	2	2	20 31 902 25	1	2	27 00 448	1	2			

**D**  
**Allgemeine Richtlinien für die Bestellung von Original SOLO Ersatzteilen:**  
 Voraussetzung für eine reibungslose Erledigung sind folgende Angaben:  
 1. Ersatzteil-Bestellnummer  
 2. Gewünschte Anzahl  
 3. Typenbezeichnung des Geräts  
 Diese Ersatzteilliste ist für die Lieferung und Ausstattung von SOLO Erzeugnissen unverbindlich. Im Interesse der technischen Weiterentwicklung bleiben Konstruktionsänderungen vorbehalten.

**GB**  
**General Directions for Ordering Original SOLO Spare Parts:**  
 For correct and diligent processing of your order, please give the following information:  
 1. Spare Part number  
 2. Quantity  
 3. Model and serial number  
 4. Shipping instructions  
 Delivery is made in accordance with our general sales and delivery conditions. This spare parts list is non-committal for us with regard to delivery and layout of SOLO products. In favour of technical improvements, design modifications are subject to change without notice.

**F**  
**Directives générales pour les commandes de pièces de rechange d'origine SOLO:**  
 Il est indispensable de préciser dans toutes les commandes de pièces:  
 1. le numéro de référence de la pièce  
 2. la quantité  
 3. le type de la machine  
 4. le mode d'expédition  
 Les livraisons sont effectuées dans le cadre de nos conditions générales de vente. Toutes modifications réservées.

**E**  
**Directivas Generales de pedido de la firma SOLO:**  
 Por adelantado de un arreglo sin dificultades necesitamos siguientes indicaciones:  
 1. Número de repuesto  
 2. Numero de cantidad  
 3. Modelo y número de serial  
 4. Instrucción de Envío  
 Esta lista de repuestos no es obligatoria para los envíos y/o forma de equipo de los productos SOLO. En el interés del constante desarrollo debemos reservarnos el derecho de cambios.