



RVL 420 / RVL 500

Gebrauchsanweisung

Vertikutierer



Achtung!

Lesen Sie vor der ersten Inbetriebnahme diese Gebrauchsanweisung gründlich durch und beachten Sie unbedingt die Sicherheitsvorschriften

- 1 Schalthebel (Not-Aus)
- 2 Gashebel
- 3 Zentralverschluss
- 4 Holmbefestigung
- 5 Luftfilter
- 6 Kraftstofftank
- 7 Zündschalter
- 8 Stufenloser Verstellgriff
- 9 Transportgriff

Inhaltsverzeichnis

	Seite
	3
Vorwort	3
Bedeutung der Symbole	3
CE Konformitätserklärung	3
Vertikutierdaten	4
Betriebsstoffen und Füllmengen	4
Anzugsmomente für Schrauben	4
Verschleißteile	4
Motordaten und Bauteile	5
Sicherheitshinweise	5
Allgemeine Sicherheitshinweise	5
Vorbereitung	6
Transport	6
Vor dem Vertikutieren	6
Kraftstoff	6
Tanken	7
Handhabung	7
Beim Starten	7
Motor abstellen	7
Wartung und Lagerung	8
Zusammenbau	8
Starten des Motors	8
Bedienung	9
Vorbereiten	9
Vorbereitung der Rasenfläche	10
Allgemeine Hinweise zum Vertikutieren	10
Vor dem Starten des Motors	10
Arbeiten mit dem Vertikutierer	11
Abstellen des Motors	11
Instandhaltung, Wartung, Reparatur	12
Periodische Prüfungen	13
Periodischer Wartungsplan	13
Störungssuche und Abhilfe	14
Reinigung, Einlagerung	15
Garantie	15
Ersatzteile	16

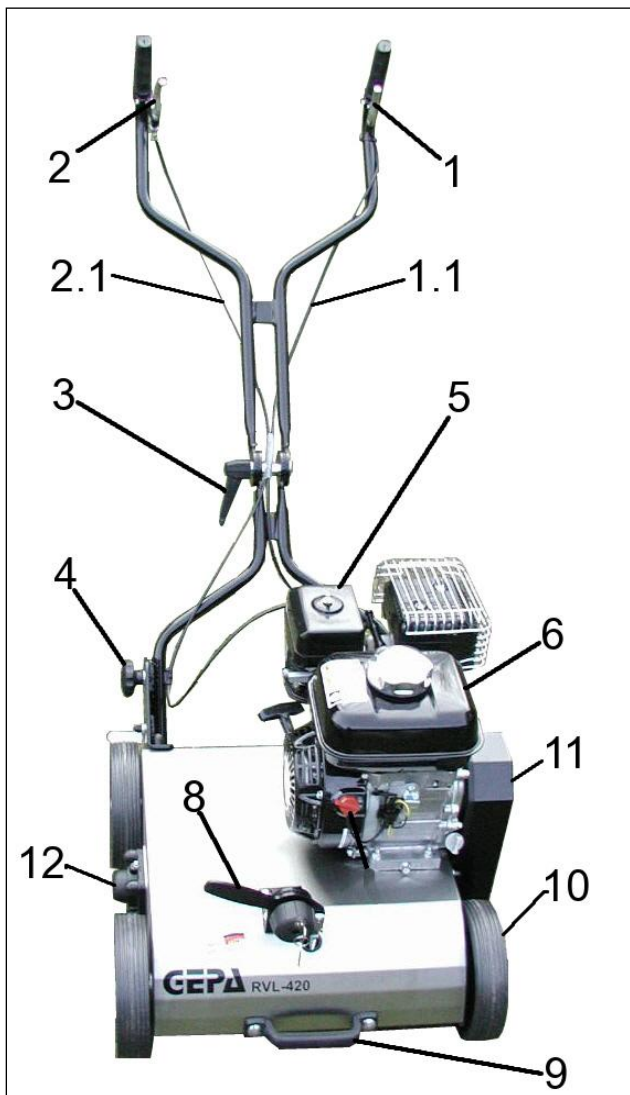


Abbildung Modell RVL420

*: Erläuterung weiterer Teile: Siehe Seite 16 (Ersatzteile)

Im Interesse der ständigen Weiterentwicklung unserer Geräte müssen wir uns Änderungen des Lieferumfangs in Form, Technik und Ausstattung vorbehalten.

Wir bitten auch um Verständnis, dass aus Angaben und Abbildungen dieser Gebrauchsanweisung keine Ansprüche abgeleitet werden können.

Vorwort

Sehr geehrter Kunde!

Wir beglückwünschen Sie zu Ihrem GEPA - Vertikutierer und hoffen, dass Sie mit diesem modernen Gerät zufrieden sein werden. Der Vertikutierer GEPA RVL 420 / RVL 500 entspricht den neuesten Richtlinien und Gesetzen. Sie werden mit dieser Maschine eine hervorragende Arbeitsqualität erreichen. Bitte machen Sie sich vor dem ersten Einsatz mit Ihrem Vertikutierer mit seiner Bedienung vertraut. Dazu dient Ihnen diese Gebrauchsanweisung.

Sie enthält wichtige Hinweise, den Vertikutierer sicher und sachgerecht zu betreiben. Ihre Beachtung hilft, Gefahren zu vermeiden, Reparaturkosten und Ausfallzeiten zu vermindern und die Zuverlässigkeit und die Lebensdauer des Vertikutierers zu erhöhen.

Nach dem Gesetz gehört die Gebrauchsanweisung zur Maschine und muss am Einsatzort ständig greifbar sein. Bei Verkauf, Vermietung oder Verleihung des Vertikutierers muss diese Gebrauchsanweisung ebenfalls mit überreicht werden. Die Angaben und Anweisungen der Gebrauchsanweisung müssen von jedem Bediener befolgt werden. Dieses gilt auch für Personen die dieses Gerät reparieren oder transportieren.

Bedeutung der Symbole

Piktogramm	Bedeutung	Position
	Vor Inbetriebnahme die Gebrauchsanweisung und Sicherheitshinweise lesen und beachten.	Chassis
	Bei den vorgeschriebenen Inspektions-Intervallen alle Muttern und Schrauben auf festen Sitz überprüfen.	Chassis
	Auspuffgase sind giftig. Nicht in einem unbelüfteten Bereich betreiben.	Motor
	Gefahr durch fortschleudernde Teile bei laufendem Motor – Sicherheitsabstand halten	Chassis
	Genügend Abstand von heißen Flächen halten	Motor

Benutzen Sie den Vertikutierer nicht, während Personen (besonders Kinder) oder Tiere in unmittelbarer Nähe sind. Der Benutzer ist für Schäden gegenüber Dritten verantwortlich.


Neben der Gebrauchsanweisung und dem im Land des Einsatzes geltenden verbindlichen Regelungen zur Unfallverhütung sind auch die anerkannten fachtechnischen Regeln für sicherheits- und fachgerechtes Arbeiten zu beachten.

Diese Gebrauchsanweisung ist um Anweisungen gemäß zusätzlicher nationaler Vorschriften zur Unfallverhütung und zum Umweltschutz zu ergänzen.

Das Motorgerät möglichst lärm- und abgasarm einsetzen - den Motor nicht unnötig laufen lassen. Halten Sie sich an vorgeschriebene Ruhezeiten, die örtlich verschieden sein können.

Die technische Entwicklung erfordert eine ständige Anpassung unseres Vertikutierers in Form, Ausstattung und Technik. Daher ist eine Verpflichtung diese an bereits gelieferten Vertikutierer auszudehnen nicht verbunden.

Wir wünschen Ihnen viel Freude beim Einsatz der Vertikutierer.

	Vor dem Auftanken Motor abstellen	Motor
--	-----------------------------------	-------

CE Konformitätserklärung

GEPA GmbH, Dorfstrasse 7, D-27446 Anderlingen / Ohrel, erklärt hiermit dass folgende Maschinen in der gelieferten Ausführung Produktbezeichnung : **GEPA Vertikutierer** Serien-/Typenbezeichnung : **RVL 420 und RVL 500** Den Bestimmungen folgender EU-Richtlinien entspricht: EU-Maschinenrichtlinie 98/37/EG und EU-EMV-Richtlinie 89/336/EWG (geändert durch 91/263 EWG und 93/68 EWG), Outdoor Noise Directive 2000/14/EG.

Zur sachgerechten Umsetzung der Anforderungen dieser EU-Richtlinien wurden Maßgeblich folgende normen herangezogen: prEN 13684, EN ISO 14982. Das Konformitätsbewertungsverfahren 2000/14/EG erfolgte nach Anhang V.

Der gemessene Schalleistungspegel beträgt 94dB(A) Der garantierte Schalleistungspegel beträgt 95 dB(A). Diese Konformitätserklärung verliert ihre Gültigkeit, wenn das Produkt ohne Zustimmung umgebaut oder verändert wird.

Anderlingen / Orel, den 15.12.2006

GEPA GmbH


Christian Petersen
Vertriebsleiter


Bernhard Fitschen
Geschäftsführer

Vertikutierdaten

Vertikutiererdaten:

Antriebsart:	RVL 420	RVL 500
- Motor	: Robin EX 13	Robin EX 17
- Motor	: Honda GX120	Honda GX160
Dauerleistung	: 3,2 kW / 4,5 PS	4,4 kW / 6,0 PS

- Eingestellte max. Arbeitsdrehzahl	: 3.600 U/min
- Anzahl Zylinder	: 1
- Kühlung	: Gebläsekühlung
- Starter	: Seilzug
- Kraftstoff	: Benzin, bleifrei
- Tank	: 2,5 Liter

Kraftübertragung:

- Keilriemen	: SPA
- Fliehkraftkupplung	: Einschaltdrehzahl 1800 U/min

Vertikutierwelle:

- Arbeitsbreite	: 42 cm	50 cm
- Anzahl der Federn	: 26	32
- Schlegel-Schnellwechselsystem	: Ja	
- Drehzahl der Vertikutierwelle	: 2450 U/min.	

Arbeitstiefe im Boden (empfohlen): : max. 2-3 mm

Gerätedaten:

- Chassis	: Edelstahl / Stahl
- Führungsholm	: Höhenverstellbar, abnehmbar
- Räder	: Ø 200 mm Vollgummi mit Kugellager
- Achse, vorn	: regelbar
- Höhenverstellung	: Stufenlos

Maschinen Abmaße:

RVL 420	RVL 500
- (L x B x H): 88 x 56 x 55 cm	88 x 66 x 55 cm
mit eingeklapptem Führungsholm	

Gesamtgewicht : ca. 40,5 kg 51,0 kg

Geräuschwerte

Schalldruck, Mittelwert	: 79,3 dB(A) ^{*1)}
Schallleistung, Mittelwert	: 93,3 dB(A) ^{*1)}

Vibrationen **RVL 420** **RVL 500**
Schwingungen : 6,8 m/s² 6,8 m/s²

Handgriff rechts / links, Mittelwert

^{*1)} berücksichtigt Leerlauf und Höchstdrehzahl zu gleichen Teilen.

Betriebsstoffen und Füllmengen

Sorte	Bezeichnung	Viskosität mm ² /s 40°	Füllmenge [Ltr.]
Motorenöl	GEPA Ganzjahres- 4T-Motoröl (0083115)	30 bis 115	0,6 Ltr. mit Filter
Kraftstoff	Benzin, bleifrei		2,7 Ltr.
Schmierfett	Renolit Duraplex EP2	Alle 20h (min. alle 6 mon.) 2 Hübe mit GEPA- Fettpresse (0080432)	

Anzugsmoment für Schrauben

Festigkeitsklasse	8.8	
Anzugsmoment	Nm	
Gewinde	Stufe 1	Stufe 2
M 12	60	86
M 10	34	49
M 8	17	25
M 6	7	10

Die Schrauben müssen, um ein Überdrehen zu vermeiden, in zwei Schritten angezogen werden. Nach dem Erreichen der Stufe 1 den Drehmomentschlüssel neu ansetzen und bis zum angegebenen Anzugsmoment (Stufe 2) weiterdrehen.

Verschleissteile

Der Verschleiss oder Abnutzung von gebrauchsbedingten Bauteilen ist unabdingbar. Daher müssen diese Teile je nach Art und Dauer der Nutzung rechtzeitig ersetzt werden.

Nachstehende Verschleissteile unterliegen nicht der Hersteller-Garantie:

Vertikutier-Ferder, Messerwelle, Federn, Buchsen; Verschleissteile wie Zündkerze, Luftfilter; Betriebsmittel wie Motoröl.

Motordaten und Bauteile

Modell	RVL 420	RVL 500
Typ Honda OHV	Luftgekühlter Viertaktbenzin- motor	Luftgekühlter Viertaktbenzin- motor
Bohrung x Hub in mm	60 x 42 mm	68 x 45 mm
Hubraum in cm ³	118 cm ³	163 cm ³
Zylinder	1	1
Dauerleistung in KW (PS) / 1/min	2,9 KW / 4.000 U/min	4,0 KW / 4.000 U/min
Drehmoment, max in Nm bei 1/min	0,75 kg-m / 2.500 U/min	1,1 kg-m / 2.500 U/min
Verbrauch (CN)	230 g/PSh	230 g/PSh
Drehrichtung	Entgegen dem Uhrzeigersinn	Entgegen dem Uhrzeigersinn
Zündkerze	NGK BR6HS, Champion RL86C	NGK BR6HS, Champion RL86C
Startmethode	Seilzug	Seilzug
Leergewicht	12,0 kg	15,0 kg
Abmessungen in mm Länge x Breite x Höhe	300 x 345 x 320	312 x 362 x 335

*) Bei Ausführung mit Robin- Motor bitte im Handbuch des Motorherstellers nachlesen.

Sicherheitshinweise

Allgemeine Sicherheitshinweise

Der Vertikutierer ist nach dem Stand der Technik gebaut und ist betriebssicher. Von diesem Produkt können aber Gefahren ausgehen, wenn er zu nicht bestimmungsgemäßem Gebrauch eingesetzt wird.

Jede Person, die mit der Montage, Inbetriebnahme, Instandhaltung und dem Betrieb des Vertikutierers befasst ist, muss die komplette Gebrauchsanweisung gelesen und verstanden haben. Für Störungen und Schäden am Vertikutierer, die auf unzureichende Kenntnisse der Gebrauchsanweisung zurückzuführen sind, besteht kein Gewährleistungsanspruch.

Der Vertikutierer ist ausschließlich zur Grünflächenpflege, d. h. zum behandeln der Grasnarbe zwecks Lockerung und Belüftung zugelassen, wenn in der Gebrauchsanweisung nichts anderes aufgeführt ist. Die maximale empfohlene Arbeitstiefe ist der Gebrauchsanweisung zu entnehmen. Jeder darüber hinausgehende Gebrauch gilt als nicht bestimmungsgemäß. Für hieraus resultierende Schäden haftet der Hersteller nicht, das Risiko hierfür trägt allein der Betreiber.

Zur bestimmungsgemäßen Verwendung gehört auch die Einhaltung der vom Hersteller vorgeschriebenen Montage-, Inbetriebnahme-, Betriebs- und Instandhaltungsbedingungen. Veränderungen an der Maschine führen zum Verlust der Herstellerhaftung.

Alle Arbeiten, welche die Montage, Inbetriebnahme, Anpassung und Instandhaltung betreffen, sind nur von autorisiertem, ausgebildetem und eingewiesenem Fachpersonal auszuführen.

Die Sicherheitstechnischen Hinweise sind zu beachten. Für den Betrieb des Vertikutierers gelten in jedem Fall die allgemeinen Sicherheits- und Unfallverhütungsvorschriften der zuständigen Berufsgenossenschaften.

Die an der Maschine angebrachten Warn- und Hinweisschilder unbedingt beachten! Die Schutzeinrichtungen entsprechen den einschlägigen Sicherheitsvorschriften und müssen beim Arbeiten immer an der Maschine angebracht sein. Sie sind nach Wartungs- und Instandhaltungsarbeiten sofort wieder ordnungsgemäß anzubringen.

Der Arbeitgeber hat das Bedienpersonal hinsichtlich Bedienung und Gebrauch der Maschine zu unterweisen. Entsprechende Vorschriften aus dem Arbeitsschutzgesetz sind hierbei zu berücksichtigen.

Vor jeder Inbetriebnahme den Vertikutierer auf Betriebssicherheit überprüfen!

Vorbereitung

Der Vertikutier darf von Personen, die die Gebrauchsanweisung nicht kennen, nicht benutzt werden.

Das Mindestalter der Bedienungspersonen beträgt 18 Jahre. Unter Aufsicht und zum Zweck der Ausbildung können Jugendliche ab 16 Jahre das Gerät bedienen. Gemäß der Unfallverhütungsvorschriften (UVV) dürfen Jugendliche Vertikutiermaschinen nicht bedienen, rüsten, warten und instand setzen. Bitte beachten Sie die örtlichen Bestimmungen; diese können das Mindestalter des Benutzers festlegen.

Das Gerät darf nicht benutzt werden, wenn Kinder oder Tiere in der Nähe sind.

Die Bedienungsperson ist für Unfälle mit anderen Personen oder Sachschaden an deren Eigentum verantwortlich. Erklären Sie jedem, der mit dem Gerät nicht vertraut ist, welche Gefahrenpotentiale die Nutzung des Gerätes hat und wie Unfälle zu vermeiden sind.

Vertikutieren Sie nur bei Tageslicht oder mit entsprechender künstlicher Beleuchtung.

Das Arbeiten an stromzuführenden Teilen der Zündanlage beim Starten und am laufendem Motor ist für Träger eines Herzschrittmacher nicht erlaubt.

Geräte mit HONDA und Robin Motoren sind für Steigungen und Hanglagen von max. 20° zugelassen.

Der Vertikutierer soll in einem trockenen, verschlossenen Raum und vor Kinder nicht zugänglich aufbewahrt werden.

Transport

Der Motor muss beim Transport ausserhalb der zu bearbeitenden Flächen abgeschaltet werden. Die Vertikutierwelle muss genügend Abstand zum Boden haben. Bitte verstellen Sie die Arbeitstiefe entsprechend.

Der Vertikutierer stets auf den Rädern abstellen. Die Betriebsstoffe können beim Kippen oder auf die Seite legen auslaufen.

Der Transport in einem geschlossenen Wagen nur nach ausreichender Kühlung des Motors vornehmen und wegen der austretenden Benzindämpfe für ausreichender Belüftung sorgen.

Sorgen Sie dafür, dass das Gerät im Auto richtig verstaut ist und keine Gefahren beim fahren entstehen können.

Vor dem Vertikutieren

Das Gelände auf dem Sie vertikutieren möchten muss von Fremdkörpern wie Steine, Holzstücke, Knochen, Drähte etc. vorher gesäubert werden.

Prüfen sie ob die Befestigungsteile richtig angezogen sind.

Beschädigte oder stark abgenutzte Teile müssen vor dem Vertikutieren ausgetauscht werden.

Beachten Sie die vorgeschriebenen Einbauhinweise und die angegebenen Anzugsmomente.

Benutzen Sie den Vertikutierer nie ohne festes Schuhwerk und lange Hose. Vertikutieren Sie nie barfuß oder in offenen Sandalen.

Vor dem Gebrauch ist immer durch Sichtkontrolle zu prüfen, ob die Schlegel und Schlegelwellen sowie deren Befestigungsschrauben im ordnungsgemäßen Zustand sind. Zur Vermeidung einer Unwucht dürfen abgenutzte oder beschädigte Arbeitswerkzeuge nur satzweise ausgetauscht werden.

Vertikutierer mit **Viertakt-Motor müssen vor Inbetriebnahme mit Motoröl befüllt werden** (beachten Sie die Vorgaben der mitgelieferten Motor-Gebrauchsanweisung).

Vor jedem Einsatz Ölstand überprüfen.

Kraftstoff

Der Umgang mit Kraftstoff erfordert besonders vorsichtige und umsichtige Handlungsweise.

- Kraftstoff ist hochgradig entflammbar. Nur im Freien, nicht in geschlossenen Räumen tanken.
- Rauchen und offenes Feuer ist nicht zulässig.
- Keinen Kraftstoff verschütten.
- Wenn Kraftstoff verschüttet wurde, Vertikutierer sofort säubern. **Vorher darf der Motor nicht gestartet werden.**
- Darauf achten, daß kein Kraftstoff ins Erdreich gelangt!
- Kraftstoff nur in zugelassenen und gekennzeichneten Kanistern transportieren und lagern.
- Bei Beschädigungen sind Kraftstofftank, Tankverschluß und Kraftstoffleitung sofort auszutauschen.
- Vor jedem Einsatz eine Sichtkontrolle durchführen.
- Die separate Gebrauchsanweisung des Motorherstellers beachten.

Tanken

Wichtig: Umweltfreundliches bleifreies Normalbenzin kann bedenkenlos verwendet werden.

- Tanken Sie nur die in der separaten Gebrauchsanweisung des Motorherstellers empfohlenen Kraftstoff-Sorten.
- Vor dem Tanken Motor abkühlen lassen.
- Umgebung des Einfüllbereichs gut säubern, Tankverschluß abschrauben und Kraftstoff bis zur Unterkante des Einfüllstutzens einfüllen.
- Tankverschluß wieder gut festschrauben.

Hinweis: Kraftstoffe können lösungsmittelähnliche Substanzen enthalten.

- Haut- und Augenkontakt mit Mineralöl-Produkten vermeiden.
- Beim betanken Handschuhe tragen.
- Kraftstoffdämpfe nicht einatmen.
- Kraftstoff für Kinder unzugänglich aufbewahren.

Handhabung

- Der Verbrennungsmotor darf nicht in geschlossenen Räumen laufen, in denen sich gefährliche Abgase sammeln können.

Vergiftungsgefahr!

- **Der Motor/Auspuff wird sehr heiß: Nicht berühren!**
- **Zu Ihrer Sicherheit** ist dieser Vertikutier mit einem **Notschalter** ausgerüstet. Wird der Notschalter (links am Führungsholm) losgelassen, bleibt der Motor und somit die Vertikutierwelle mit den Messern innerhalb weniger Sekunden stehen.
- Achten sie immer auf einen guten Stand an Hängen.
- Arbeiten sie immer quer zum Hang, niemals auf- und abwärts.
- Seien Sie besonders vorsichtig, wenn Sie die Fahrtrichtung am Hang ändern.
- Arbeiten Sie nicht an übermäßig steilen Hängen (max. 20° Steigung).
- Führen Sie den Vertikutierer im Schrittempo.
- Bei Rückwärtsbewegungen mit dem Vertikutierer besteht Stolpergefahr. Rückwärtsgehen vermeiden.
- Vermeiden Sie abnormale Körperhaltung. Sorgen Sie für sicheren Stand und halten Sie jederzeit das Gleichgewicht.
- Halten Sie immer den durch die Länge des Führungsholms gegebenen Sicherheitsabstand ein.
- Achten sie immer auf ausreichenden Abstand der Füße und Hände zu den rotierenden Arbeitswerkzeugen.
- Halten Sie die Arbeitswerkzeuge an, wenn der Vertikutierer zum Transport angekippt werden muss. Halten Sie die Arbeitswerkzeuge an, wenn andere Flächen als Gras überquert werden und wenn der Vertikutierer von und zu der zu bearbeitenden Fläche transportiert wird.
- Vertikutierer nie unbeaufsichtigt lassen, solange die Maschine in Betrieb ist.
- Maschine beim Verlassen gegen Wegrollen sichern.

Beim Starten

- Benutzen Sie nie Starthilfe-Flüssigkeiten! Die Starthilfe-Flüssigkeit ist feuer- und explosionsgefährlich!
- Beim Starten ist der Vertikutierer auf eine ebene Fläche zu stellen.
- Beim Starten den Vertikutierer nicht kippen.
- Machen Sie sich vor Arbeitsbeginn mit allen Einrichtungen und Betätigungselementen sowie mit deren Funktion vertraut. Vergewissern Sie sich, dass alle Schutzeinrichtungen ordnungsgemäß angebaut sind. Während des Arbeitseinsatzes ist es dazu zu spät!
- Sicherheitseinrichtungen auf einwandfreie Funktion überprüfen!
- Beachten Sie neben den Hinweisen in dieser Gebrauchsanweisung die allgemeinen gültigen Sicherheits- und Unfallverhütungsvorschriften!

Motor abstellen

Stellen sie den Motor ab und ziehen Sie den Kerzenstecker ab,

- bevor Sie den Vertikutierer überprüfen, reinigen oder Arbeiten an ihm durchführen,
- bevor Sie Blockierungen lösen oder Verstopfungen an den Arbeitswerkzeugen beseitigen.

Der Motor ist abzustellen,

- wenn Sie das Führungsholmober- vom -unterteil lösen,
- beim Fahren außerhalb der Rasenfläche,
- wenn Sie die Maschine für kurze Zeit verlassen,
- wenn Sie die Arbeitstiefe verstellen wollen,
- bevor Sie nachtanken,
- wenn der Vertikutierer für den Transport angehoben oder gekippt wird,
- wenn andere Flächen als Gras überquert werden,
- wenn Sie die Maschine zur Vertikutierfläche hin- und wieder wegtransportieren.
- Heben Sie eine Maschine niemals mit laufendem Motor.
- Bei Blockierungen des Vertikutierers, z.B. durch Auffahren auf ein Hindernis, muss durch einen Fachmann geprüft werden ob Teile des Vertikutierers beschädigt oder deformiert wurden.
- Falls der Vertikutierer anfängt ungewöhnlich stark zu vibrieren, ist eine sofortige Überprüfung erforderlich.
- Ändern sie nie die Grundeinstellungen des Motors.

Wartung und Lagerung

- Wartungsarbeiten und Reparaturen nur bei abgestelltem Antrieb und stillstehendem Vertikutierer ausführen. Die Maschine gegen Wegrollen (Unterlegkeil) und unbeabsichtigtes Einschalten (Zündkerzenstecker des Motors abziehen) sichern!
 - Nach Abschalten des Antriebes kann die Vertikutierwelle bedingt durch die Schwungmasse nachlaufen. Erst wenn die Welle ganz stillsteht, darf daran gearbeitet werden!
 - Um Brandgefahr zu vermeiden, sind der Motor und insbesondere der Auspuff und der Bereich um den Kraftstofftank von Gras, Stroh, Moos, Blättern oder Fetten frei zu halten.
 - Für einen sicheren Arbeitszustand müssen alle Schrauben, Muttern und Bolzen fest angezogen sein.
 - Vertikutierer regelmäßig hinsichtlich abgenutzter und / oder beschädigter Teile überprüfen.
 - Ersatzteile müssen mindestens den vom Hersteller festgelegten technischen Anforderungen entsprechen! Dies ist z. B. durch Originalersatzteile oder vom Gerätehersteller freigegebene Fremdprodukte gegeben!
 - Bei der Handhabung von scharfkantigen Teilen, z. B. Schlegeln auf entsprechenden Körperschutz (Handschuhe, Schuhe etc.) achten!
 - Auflegen und Abnehmen von Keilriemen nur bei abgestelltem Antrieb!
 - Schutzvorrichtungen müssen vorschriftsmäßig angebracht sein!
 - Reparaturarbeiten wie Schweißen, Schleifen, Bohren usw. dürfen nicht an sicherheitsrelevanten Teilen wie Vertikutierwelle oder dem Antriebskomponenten durchgeführt werden. Diese Arbeiten dürfen nur in autorisierten vom Hersteller zugelassenen oder beauftragten Fachwerkstätten ausgeführt werden.
 - Falls der Kraftstofftank zu entleeren ist, sollte dies im Freien erfolgen. Der abgelassene Kraftstoff sollte in einem besonderen Behälter für Kraftstoffe gelagert oder mit besonderer Sorgfalt entsorgt werden.
 - Lagern Sie niemals den Vertikutierer mit Benzin im Tank innerhalb eines Gebäudes, in dem Benzindämpfe mit offenem Feuer oder Funken in Berührung kommen können.
 - Der Motor muss abgekühlt sein, bevor der Vertikutierer in geschlossenen Räumen abgestellt wird
- Motorwartung**
- Keine Wartung bei laufendem Motor vornehmen!
 - Bei Arbeiten am Motor grundsätzlich Zündkerzenstecker abziehen!
 - Auf vorgeschriebene Qualität von Öl und Kraftstoff achten und beides nur in genehmigten Behältern lagern!
 - Vorsicht beim Ablassen von heißem Öl - Verbrennungsgefahr!

Zusammenbau

Mit nur wenigen Handgriffen ist Ihr Vertikutierer betriebsbereit. Das Führungsholmunterteil wird in der Halterung am Vertikutiergehäuse eingeführt (siehe Bild 1). Die Sterngriffe werden festgeschraubt. Kabel und Bowdenzug werden an der Halterung „6“ eingerastet. Knebelschraube zwischen Führungsholmober- und -unterteil lösen. Führungsholmoberteil bis zur passenden Arbeitsstellung auf oder ab bewegen. Knebelschraube festdrehen.

Einstellen der Arbeitstiefe:

Die Griffschraube an der stufenlose Regulierung bis zur gewünschten Arbeitstiefe links drehen (siehe Bild 8 Modell RVL 420 und Bild 9 Modell RVL 500). Werkseitig ist die Transportstellung vorgegeben. Zwei Umdrehungen der Griffschraube entsprechen ca. 2,0 mm Verstellweg an der Vertikutierwelle.

Arbeitstiefe je nach Rasenbeschaffenheit einstellen. Jedoch nicht tiefer als 2 – 3 mm.

Hinweis: Die Rasenfläche muss vor dem Vertikutieren so tief wie möglich gemäht (ca. 40 mm) und von Schnittgut befreit sein. Fremdkörper sind von der Rasenfläche vor dem Vertikutieren zu entfernen. Bei Regen oder auf feuchtem Gras darf nicht vertikutiert werden.

Starten des Motors

Beachten Sie die Hinweise des Motorherstellers in der separaten Gebrauchsanweisung.

Vergewissern Sie sich, dass der Tank ausreichend Kraftstoff enthält. Stellen Sie sicher, dass der Motor mit den geeigneten Öl befüllt ist.

Den Kraftstoffhahn öffnen. Den Stoppschalter am Motor in Position „ON“ bringen.





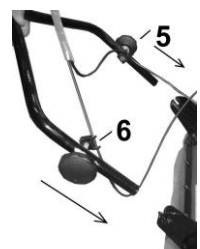



Der linke Schalthebel (Not-Aus) am Führungsholm ziehen und in gezogener Stellung halten andernfalls kann der Motor nicht starten (siehe Bild 14).

Den Startergriff (siehe Bild 15) langsam herausziehen bis ein Widerstand zu spüren ist. Dies bedeutet, dass der Kompressionsdruck erreicht ist. Nun den Startergriff wieder in seine Ausgangsposition zurückbringen und dann ruckartig herausziehen. Den Seilzug dabei nicht vollkommen herausziehen. Nachdem der Motor angesprungen ist, den Startergriff in seine Ausgangsposition zurück gleiten lassen (Startergriff dabei festhalten).

Nach dem Anlassen des Motors ist der Chokehebel zu drehen und nach und nach zu öffnen. Den Chokehebel schließlich vollständig öffnen (siehe Bild 13). Wenn der Motor kalt oder die Umgebungstemperatur niedrig ist, darf der Chokehebel nicht sofort voll geöffnet werden, da der Motor sonst absterben kann. Motor ohne Last mit Standgas wenige Minuten warmlaufen lassen

Bedienung

Beachten Sie insbesondere die Sicherheitshinweise	Transport
<p>Für den Transport des Vertikutierers in Kraftfahrzeugen oder auf Anhängern kann der Führungsholm in Transportstellung gebracht oder abgenommen werden. Führungsholm in Transportstellung bringen</p> <ul style="list-style-type: none"> - Bild 1: Zentralverschluss „1“ lösen - Bild 2: Führungsholm „2“ über den Motor schwenken und Zentralverschluss „1“ wieder festziehen - Bild 3: Gerät nur am unteren Führungsholm „3“ und am Griff „4“ anheben - Bild 3: Die Sterngriffe „5“ rechts und links lösen, Kabel und Bowdenzug aus der Halterung „6“ lösen - Bild 4: Unteren Führungsholm „3“ aus der Aufnahme herausziehen, ggf. am Gelenk (siehe Bild 1: Zentralverschluss „1“) einknicken und Führungsholm neben das Gerät legen 	<ul style="list-style-type: none"> - Zündkerzenstecker abziehen - Tankverschluss auf korrekten Sitz überprüfen - Vertikutierer mit geeignetem Zurrgeschirr fixieren. <p>Unterer Führungsholm abbauen</p> <ul style="list-style-type: none"> - Bowdenzug und Kabel nicht knicken
Vorbereiten	
Beachten Sie insbesondere die Sicherheitshinweise	Hinweise
<ul style="list-style-type: none"> - Stellen Sie den Vertikutierer auf einen ebenen und festen Untergrund. Führungsholm einsetzen - Bild 5: Führungsholm „3“ in die Aufnahme einführen, ggf. am Gelenk Zentralverschluss „1“ geradestellen (siehe Bild 7) - Bild 6: Sterngriffe „5“ rechts und links anziehen, Kabel und Bowdenzug in die Halterungen „6“ einlegen <p>Bild 7: Stellen sie mit Hilfe des Zentralverschlusses „1“ den Führungsholm so ein, dass Sie die Führungsgriffe mit leicht angewinkelten ausgestreckten Armen erreichen, wobei die Unterarme waagrecht sein sollten. Der obere Führungsholm muss nicht mit dem unteren Führungsholm in einer Linie (wie abgebildet) stehen.</p>	<p>Ergonomische Führungsholmeinstellung für beschwerdefreies arbeiten</p> <p>Achten Sie auf festen Sitz des Zentralverschlusses „1“</p>

Transport	
<p>Bild 1</p> 	<p>Bild 2</p> 
<p>Bild 3</p> 	<p>Bild 4</p> 
Vorbereiten	
<p>Bild 5</p> 	<p>Bild 6</p> 
<p>Bild 7</p> 	<p>Bild 8</p>  <p>Bild 8 Vertikutiertiefe Schlüssel „8“ drehen bis zum Einrasten. Mit Verstellgriff „7“ die gewünschte Arbeitstiefe wählen. Arbeitstiefe je nach Rasenbeschaffenheit einstellen. Jedoch nicht tiefer als 2-3 mm</p>

Vorbereitung der Rasenfläche	Hinweise
<ul style="list-style-type: none"> - Die Rasenfläche muss vor dem Vertikutieren so tief wie möglich gemäht und von Schnittgut befreit sein - Fremdkörper sind vor dem Vertikutieren von der zu bearbeitenden Fläche zu entfernen <p>Kein feuchtes Gras und nicht bei Regen vertikutieren.</p>	<p>Empfohlene Schnitthöhe 40 mm</p> <p>Bei der Arbeit auf Fremdkörper achten!</p> <p>Benutzen Sie den Vertikutierer nicht, während Personen (besonders Kinder) oder Tiere in unmittelbarer Nähe sind.</p>
Allgemeine Hinweise zum Vertikutieren	
Was versteht man unter Vertikutieren?	
<p>Der Rasen wird mit dem Vertikalschnitt der Schlegelmesser von Filz, Moos und flach wachsender Wildkraut befreit. Die tiefer wachsenden Rasenwurzeln werden nicht beschädigt.</p> <p>Die Rasenwurzeln bekommen mehr Luft, Wasser und Nährstoffe und können besser wachsen.</p>	
Welchen Zweck hat das Vertikutieren?	
<p>Der Rasen wird durch die unterschiedlichen Belastungen im Laufe des Jahres mit einer Schicht von vertrockneten Gräsern, Moos und andere Ablagerungen abgedeckt. Die Graswurzeln können die erforderlichen Nahrung, Luft und Wasser nicht mehr aufnehmen. Der Rasen verliert seine Pracht. Mit dem Vertikutierer wird ein schonender Vertikalschnitt zur Entfernung aller Ablagerungen vorgenommen. Der Rasen kann wieder mehr Nährstoffe, Luft, Licht und Wasser aufnehmen.</p>	
Vorgehensweise beim Vertikutieren:	
<p>Der Rasen sollte zwei Mal im Jahr vertikutiert werden. Es empfiehlt sich eine Behandlung im Frühjahr wenn der Boden nicht mehr gefroren ist und im Spätsommer. Die Widerstandskraft des Rasens sollte durch einen späteren Zeitpunkt der Arbeit nicht beeinträchtigt werden.</p> <p>Das ausgeworfene Material muss auf jedem Fall von der Rasenfläche entfernt werden.</p> <p>Bei stark verfilzter Rasenfläche sollte zweimal vertikutiert werden. Die Richtung sollte beim zweiten Mal quer zur ersten sein.</p> <p>Um das Austrocknen des Rasens zu vermeiden sollte die Fläche 4 bis 5 Tage beregnet werden.</p>	

Vor dem Starten des Motors	
Beachten Sie insbesondere die Sicherheitshinweise	Verbrennungsmotor
<p>Vor dem Starten:</p> <ul style="list-style-type: none"> - Bild 10: Sicherstellen, dass Kraftstoff im Tank ist und der Motor ausreichend mit Öl befüllt ist. - Ölmesstab „1“ - Obere Ölstandmarke „2“ - Untere Ölstandmarke „3“ 	<p>Immer sauberen und frischen Kraftstoff benutzen. Der Ölmeßstab darf nicht in die Öleinfüllöffnung hineingeschraubt werden, wenn der Ölstand überprüft wird.</p>
Bild 10	
<p>Das Diagramm zeigt zwei Ansichten des Ölmeßstabs. In der oberen Ansicht ist der Ölmeßstab (1) als separates Bauteil dargestellt. In der unteren Ansicht ist der Ölmeßstab (1) in die Öleinfüllöffnung des Motors eingeschraubt. Die obere Ölstandmarke (2) ist an der Spitze des Stabes markiert, die untere Ölstandmarke (3) ist an der Basis markiert.</p>	

Starten

- Bild 11: Den Kraftstoffhahn öffnen,
 - Bild 12: den Zündschalter in die Pos „I“ bringen,
 - Bild 13: den Chokehebel schließen,
 - wenn der Motor kalt oder die Umgebungstemperatur niedrig ist, muss der Chokehebel ganz geschlossen werden.
 - wenn der Motor warm oder die Umgebungstemperatur hoch ist, muss der Chokehebel vollkommen geöffnet werden.
 - Bild 14: Linken Schalthebel (Not-Aus) „8“ ziehen und in gezogener Stellung halten ansonsten lässt sich der Motor nicht starten.
 - Bild 15: Den Startergriff langsam herausziehen, bis ein Widerstand verspürt wird. Dies bedeutet, dass der Kompressionsdruck erreicht ist. Nun den Startergriff wieder in seine Ausgangsposition zurückbringen und dann ruckartig herausziehen. Den Seilzug dabei nicht vollkommen herausziehen. Nachdem der Motor angesprungen ist, den Startergriff in seine Ausgangsposition zurück gleiten lassen (Schalthebel (Not-Aus) „8“ dabei festhalten).
 - Bild 13: Nach dem Anlassen des Motors ist der Chokehebel zu drehen und nach und nach zu öffnen. Wenn der Motor kalt oder die Umgebungstemperatur niedrig ist, darf der Chokehebel nicht sofort voll geöffnet werden, da der Motor sonst absterben kann.
- Motor ohne Last mit Standgas wenige Minuten warmlaufen lassen. Gashebel „9“ leicht drücken.

Arbeiten mit dem Vertikutierer

Beachten Sie insbesondere die Sicherheitshinweise

- Vertikutierer auf der zu bearbeitenden Fläche in Position bringen,
- Vertikutierer an den Griffen des Führungsholms mit beiden Händen sicher führen
- Gashebel am Handgriff anziehen
 - Vertikutierwelle wird über eine Fliehkraftkupplung automatisch in Gang gesetzt.
- Zum Anhalten, Wenden und Rückwärtsfahren Gashebel loslassen

Die Vertikutierwelle wird über die Fliehkraftkupplung automatisch außer Betrieb gesetzt!

Während des Arbeitsvorganges stets darauf achten, dass Kühl- und Verbrennungsluft ungehindert angesaugt werden können (Blätter können die Ansaugkanäle zusetzen). Achten Sie ebenfalls auf ungehinderten Abgasabzug.

Arbeitsende oder Pausen

Nach Durchlaufen des letzten Vertikutiervorganges die Maschine noch 1 bis 2 Minuten mit Leerlaufdrehzahl ohne Last laufen lassen.

Abstellen des Motors

- Bild 16: Den Stoppschalter gegen den Uhrzeigersinn in die Position „O“ bringen,
- Bild 17: den Kraftstoffhahn schließen.
- Bild 18: Den Startergriff langsam herausziehen, bis Widerstand festgestellt wird. Diese Operation ist erforderlich, um von außen keine feuchte Luft in die Verbrennungskammer eindringen zu lassen

Nach jedem Einsatz den Vertikutierer und ganz besonders die Vertikutierwelle reinigen!

Bild 11

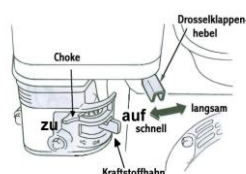


Bild 12

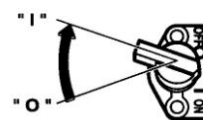


Bild 13

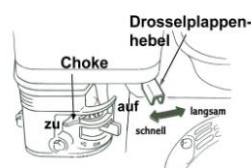


Bild 14

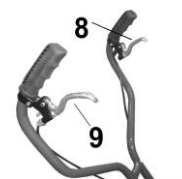


Bild 15

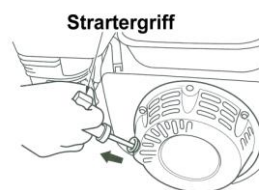


Bild 16

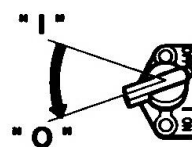
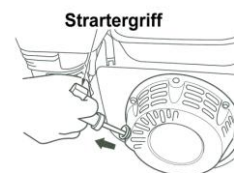


Bild 17



Bild 18



Periodische Prüfungen			
Regelmäßige Wartung ist eine Grundvoraussetzung für einen optimalen Betrieb des Motors. Die nachfolgende Tabelle ist nur bei normalen Betriebsbedingungen gültig.			
Periodischer Wartungsplan			
Wartungsarbeit	8 h	50 h	100 h
Vertikutierwelle, Federn und Federaufnahmewelle auf Schäden und Verschleiß prüfen	•		
Abschmieren der Vertikutierwellen - Lager		• alle 20 h	
Radlager fetten		•	
Keilriemenspannung kontrollieren ggf. Keilriemen wechseln		•	wechseln
Motor reinigen	•		
Schrauben und Muttern kontrollieren	•		
Motorölstand prüfen ggf. bis zur oberen Markierung auffüllen	•		
Kühlrippen von Zylinderkopf und Zylinder gründlich reinigen		•	
Zündkerze reinigen			•
Motoröl wechseln	Nach de ersten 20 h		•
Luftfilter reinigen		•	

Periodischer Wartungsplan			
Die Wartungsarbeiten ab 200 Betriebsstunden und Motorölwechsel sollen von einer autorisierten Fachwerkstatt durchgeführt werden. Folgende Hinweise sind daher nur für autorisierte Fachwerkstätten bestimmt!			
Wartungsarbeit	200 h	250 h	300 h
Luftfiltereinsatz ersetzen	•		
Kraftstoffgrobfilter reinigen	•		
Zündkerzen-Elektrode reinigen und einstellen	•		
Ventilspiel kontrollieren und ggf. korrigieren		•	
Verbrennungsrückstände vom Zylinderkopf entfernen			•
Vergaser reinigen und einstellen			•
Wechseln der Federn			
Lassen Sie aus Sicherheitsgründen die Federn nur von einer autorisierten Fachwerkstatt wechseln. Die folgenden Hinweise sind für die autorisierten Fachwerkstätten bestimmt.			
Der Zündkerzenstecker muss vor Beginn der Arbeit abgezogen werden. Das Gerät nach hinten gekippt oder angehoben werden. Auf festen Stand zum Arbeiten achten. Vertikutierwelle von Schmutz und Fremdkörpern säubern. Die vier Schrauben am mittleren Flansch der Vertikutierwelle lösen. Achse herausziehen. Federn aus der Achse herausnehmen. Die Federn auf Abnutzung prüfen und wenn erforderlich die Federn ersetzen. Die neuen Federn einsetzen. Die Schrauben an der Vertikutierwelle nach Vorgabe festschrauben. Eine Neuausrichtung der Welle ist nach der Montage der Federn nicht erforderlich.			

Störungssuche und Abhilfe

Im Falle von größeren Störungen im Betrieb des Vertikutierers, immer eine Fachwerkstatt mit der Reparatur beauftragen. Unsachgemäße Eingriffe haben immer einen Verlust der Gewährleistung als Folge.

Störung	Mögliche Ursache	Behebung
Motor spring nicht an	Motorschalter nicht auf Position „On“	Motorschalter auf Position „Ein“ stellen
	Kraftstoffhahn geschlossen	Kraftstoffhahn öffnen
	Chokehebel geöffnet	Chokehebel schließen
	Zündkerzenstecker nicht aufgesteckt	Zündkerzenstecker aufstecken
	Zündkerze verschmutzt oder defekt	Zündkerze reinigen oder wechseln
	Elektrodenabstand der Zündkerze stimmt nicht	Elektrodenabstand auf 0,7 – 0,8 mm einstellen
	Kraftstofftank leer	Kraftstoff einfüllen
	Kraftstoff alt	Kraftstoff wechseln
	Linken Schalthebel (Not-Aus) am Führungsholm nicht gezogen	Schalthebel ziehen und gezogen halten
Motor geht nach dem Starten wieder aus	Luftfilter verschmutzt	Luftfilter reinigen oder wechseln
	Elektrodenabstand der Zündkerze zu groß	Elektrodenabstand auf 0,7 – 0,8 mm einstellen
	Zündkerze verschmutzt oder defekt	Zündkerze reinigen oder wechseln
Motor hat Aussetzer	Zündkerzenstecker oder Kabel lose	Zündkerzenstecker fest auf Zündkerze aufstecken Zündkabelbefestigung festklemmen
	Kraftstoffgrobfilter verschmutzt	Kraftstoffgrobfilter reinigen
	Luftfilter verschmutzt	Luftfilter reinigen oder wechseln
	Kraftstoff alt	Kraftstoff wechseln
Motor hat Aussetzer bei hohen Drehzahlen	Elektrodenabstand der Zündkerze zu klein	Elektrodenabstand auf 0,7 – 0,8 mm einstellen
Motor hat zu wenig Leistung	Luftfilter verschmutzt	Luftfilter reinigen oder wechseln
	Vertikutierwelle wird durch Fremdkörper gebremst	Fremdkörper entfernen, Vertikutierwelle auf Schäden untersuchen
	Gasbowdenzug geknickt	Gasbowdenzug einstellen oder ersetzen
Motor wird zu heiß	Kühlluftsystem eingeschränkt	Luftgitter und Kühlrippen reinigen
	Zu wenig Motoröl	Motoröl nachfüllen
	Luftfilter verschmutzt	Luftfilter reinigen oder wechseln
Vertikutierwelle dreht nicht	Vertikutierwelle wird durch Fremdkörper blockiert	Fremdkörper entfernen, Vertikutierwelle auf Schäden untersuchen
Vertikutierwellenantrieb funktioniert nicht	Keilriemen lose oder verschlissen	Keilriemen erneuern
	Fliehkraftkupplung verschlissen	Fliehkraftkupplung erneuern. Fachwerkstatt anfragen
Vertikutiertiefe zu gering	Einstellung der Vertikutiertiefe zu gering	Vertikutiertiefen-Einstellung vornehmen
	Federn verschlissen	Federn erneuern

Können Störungen mit den beschriebenen Abhilfen nicht beseitigt werden, sollten Sie Ihre Fachwerkstatt aufsuchen.

Wir weisen ausdrücklich darauf hin, dass nach dem Produkthaftungsgesetz nicht für durch unsere Geräte hervorgerufene Schäden haften, sofern diese durch unsachgemäße Handhabung oder Reparatur verursacht oder bei einem Teileaustausch nicht die Original-Hersteller-Teile oder die von uns freigegebene Teile verwendet werden. Die Reparaturen müssen vom Kundenservice oder eine autorisierte Fachwerkstatt durchgeführt werden. Entsprechendes gilt für Ergänzungssteile und Zubehör.

Reinigung

- Nach jedem Säubern (Abspritzen mit Wasser, insbesondere mit Hochdruckreiniger) müssen alle Schmierstellen abgeschmiert werden und den Vertikutierer 1 bis 2 Minuten laufen lassen, damit das eingedrungene Wasser wieder herauslaufen kann.
 - Den Motor nur mit einem Tuch sauber machen. Da Wasser in das Zünd-, Kraftstoff- und Schmierölsystem gelangen kann, sollte das reinigen mit einem starken Wasserstrahl vermieden werden. Ansonsten kann es zu Störungen kommen.

Einlagerung

Wenn der Vertikutierer eine längere Zeit nicht benutzt werden soll, müssen folgende Arbeit gemacht werden:

- Reinigung und Ausbessern von Lackschäden
- Schmierstellen abschmieren und Vertikutierer 1 – 2 Min. laufen lassen
- Vertikutierwelle und Chassis mit Korrosionsschutzöl einsprühen
- Die separate Motor-Gebrauchsanweisung hat spezielle Hinweise für die Lagerung, die beachtet werden müssen.
- Kraftstoff ablassen, Motoröl wechseln, Kolbenraum mit Öl benetzen, Kolben auf OT (Oberer Totpunkt) bringen, etc.

Achtung!

- Korrosionsschutzmittel außerhalb der Reichweite von Kindern aufbewahren

Vertikutierer abstellen und lagern

Vertikutierer nicht nach vorne, hinten oder seitlich geneigt transportieren, abstellen oder lagern
Vertikutierer in einen trockenen Raum lagern, Der Vertikutierer soll nicht in Räumen in denen Kunstdünger gelagert wird, in Ställen oder danebenliegenden Räumen untergestellt werden.

Hinweis:

Durch die Neigung kann Motoröl in den Verbrennungsraum gelangen und in der Folge können Startschwierigkeiten und Ölverkohlungen auftreten. Gefahr von starker Korrosionsbildung!

Garantie

Der Hersteller garantiert eine einwandfreie Qualität und übernimmt die Kosten für eine Nachbesserung durch Auswechseln der schadhaften Teile im Falle von Material- oder Herstellungsfehlern, die innerhalb der Garantiezeit nach dem Verkaufstag auftreten. Bitte beachten Sie, dass in einigen Ländern spezifische Garantiebedingungen gültig sind. Fragen Sie im Zweifelsfall Ihren Verkäufer. Er ist als Verkäufer des Produktes für die Garantie verantwortlich.

Wir bitten um Ihr Verständnis, dass für folgende Schadensursachen keine Garantie übernommen werden kann:

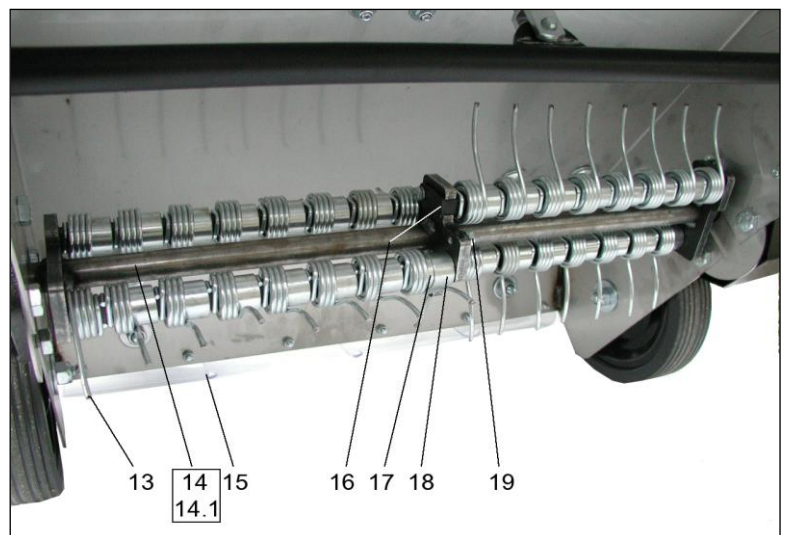
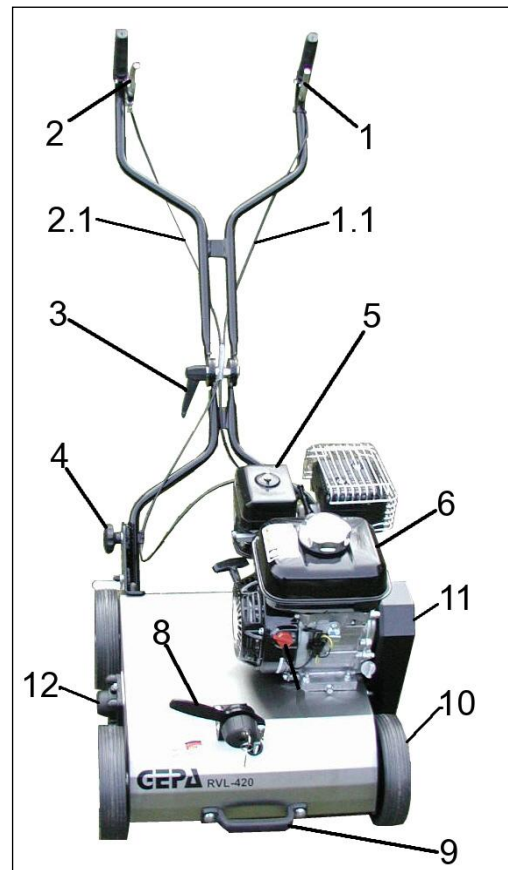
- Nichtbeachtung der Gebrauchsanweisung.
- Unterlassung von notwendigen Wartungs- und Reinigungsarbeiten.
- Schäden auf Grund unsachgemäßer Vergasereinstellung.
- Verschleiß durch normale Abnutzung.
- Offensichtliche Überlastung durch anhaltende Überschreitung der Leistungsobergrenze.
- Verwendung nicht zugelassener Arbeitswerkzeuge.
- Gewaltanwendung, unsachgemäße Behandlung, Missbrauch oder Unglücksfall.
- Überhitzungsschaden auf Grund von Verschmutzungen am Ventilatorgehäuse.
- Eingriffe nicht sachkundiger Personen oder unsachgemäße Instandsetzungsversuche.
- Verwendung ungeeigneter Ersatzteile bzw. nicht Originalteile, soweit diese den Schaden verursachten.
- Verwendung ungeeigneter oder überlagerter Betriebsstoffe.
- Schäden, die auf Einsatzbedingungen aus dem Vermietgeschäft zurückzuführen sind.

Reinigungs-, Pflege- und Einstellarbeiten werden nicht als Garantieleistung anerkannt.

Jegliche Garantiarbeiten sind von dem vom Hersteller autorisierten Fachhändler auszuführen.

Ersatzteile

Bild Nr.	Benennung	Best.-Nr.	
		RVL420	RVL 500
1	Schalthebel (Not-Aus)	RVL001	RVL001
1.1	Bowdenzug (Not-Aus)	RVL002	RVL002
2	Gashebel	RVL003	RVL003
2.1	Bowdenzug f. Gashebel	RVL004	RVL004
3	Zentralverschluss kpl.	RVL005	RVL005
4	1x Holmbefestigung kpl.	RVL006	RVL006
5	Luftfilter Honda GX120	RVL007	-
5	Luftfilter Robin EX13	RVL008	-
5	Luftfilter Honda GX160	-	RVL009
5	Luftfilter Robin EX17	-	RVL010
8	Feststellung f. Verstellung	RVL011	RVL011
+	Schlüssel f. Feststellung	RVL012	RVL012
9	Griff kpl.	RVL013	RVL013
10	1x Rad	RVL014	RVL014
11	Keilriemenschutz	RVL015	RVL015
+	Keilriemen	RVL016	RVL016
+	Keilscheibe (a. Motor)	RVL017	RVL017
+	Keilscheibe (a. Vertikutierwelle)	RVL018	RVL018
12	1x Flanschlager m. Kappe	RVL019	RVL019
13	1x Feder	RVL020	RVL020
14	Vertikutierwelle, lose	RVL021	RVL022
14.1	Vertikutierwelle kpl.	RVL023	RVL024
15	Schutzlappen	RVL025	RVL026
16	1x Aufnahmewelle	RVL027	RVL028
17	1x Buchse, kurz	RVL029	RVL029
18	1x Buchse, lang	RVL030	RVL030
19	1x Schraube f. Aufnahmewelle	RVL031	RVL031
13-19	1x Vertikutierwelle kpl. (oh. Bild 15)	RVL032	RVL033



Bitte bei Bestellung immer den RVL- und Motor- Typ angeben und die Stückzahl!

Die mit einem „+“ gekennzeichneten Teile sind im Bild nicht nummeriert oder nicht Abgebildet. Baubedingte Bildabweichungen möglich.